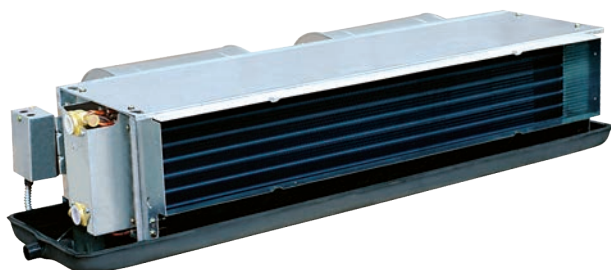




# HFCF/VFCF/HFXF/ VFXF/FWC 风机盘管机组

200~2400 m<sup>3</sup>/h





特灵可提供各种形式的风机盘管系列，根据其性能差异，可广泛应用于不同类型的场所，根据其结构的不同，可安装在建筑物的不同位置。



高档公寓



豪华别墅



高档餐厅及会所



度假村及酒店公寓



零售及专卖店空间



高档办公楼

型号

HFCF

VFCF

HFXF

VFXF

FWC

HFCF(DCBL)

产品描述

单机/联网型卧装暗装风机盘管

立式暗装风机盘管

卧装明装风机盘管

立式明装风机盘管

嵌入式风机盘管

直流无刷节能静音型风机盘管

常用场所

酒店，办公楼，酒店，别墅

酒店，办公楼，餐厅

火车站，地铁，公寓

酒店，办公楼，公寓，度假村，剧院，公共建筑

商场，酒店大堂，连锁店

五星级酒店，高档办公场所，别墅

## 卧式暗装风机盘管 HFCF

**H F C F 0 2 L 3 0 1 1 0 0 0 A 0 2 V**  
 1 2 3 4 5 6 7 8 9 10 11 12 13 14 15 16 17 18



序号 1,2,3,4: HFCF = 卧式暗装风机盘管  
 序号 5, 6: 名义风量, 单位CMH  
 02 = 340 CMH  
 03 = 510 CMH  
 04 = 680 CMH  
 05 = 850 CMH  
 06 = 1020 CMH  
 08 = 1360 CMH  
 10 = 1700 CMH  
 12 = 2040 CMH  
 14 = 2380 CMH  
 序号 7: 左右手接管位置(面对出风)  
 L = 左式  
 R = 右式  
 序号 8: 盘管类型及应用  
 2= 2排冷盘管 (普通温差应用)  
 3= 3排冷盘管 (普通温差应用)  
 4 = 4排冷盘管 (普通温差应用)  
 A = 2排冷盘管, 1排热盘管 (普通温差应用)  
 B = 3排冷盘管, 1排热盘管 (普通温差应用)  
 C = 3排冷盘管 (大温差应用)  
 D = 4排冷盘管 (大温差应用)  
 E = 3排冷盘管, 1排热盘管 (大温差应用)  
 序号 9: 电加热  
 0 = 无电加热  
 1 = 带电加热 (含继电器)  
 2 = 带电加热 (不含继电器)  
 序号 10: 电机形式  
 1 = 机外静压12Pa  
 3 = 机外静压30Pa  
 5 = 机外静压50Pa  
 序号 11: 电压 / 赫兹 / 相  
 1 = 220-240VAC/50Hz/1Phase

序号 12: 水阀形式  
 0 = 不配水阀  
 A = 两管制, 二通水阀  
 B = 两管制, 三通水阀  
 C = 四管制, 两个二通水阀  
 序号 13: 控制  
 0 = 无控制  
 A = 液晶温控器TM50  
 B = 联网型液晶温控器TM56  
 C = 机械式温控器TM60  
 序号 14: 回风箱/过滤网  
 0 = 不带回风箱, 不带过滤网  
 A = 带后回风箱, 不带过滤网  
 B = 带后回风箱, 带尼龙过滤网  
 C = 带后回风箱, 带铝制过滤网  
 D = 带下回风箱, 不带过滤网  
 E = 带下回风箱, 带尼龙过滤网  
 F = 带下回风箱, 带铝制过滤网  
 序号 15: 水盘长度及材料  
 A = 普通水盘 (PE保温), 标准长度  
 B = 普通水盘 (PE保温), 加长200mm  
 C = 普通水盘 (PE保温), 加长310mm  
 D = 不锈钢水盘 (PE保温), 标准长度  
 E = 不锈钢水盘 (PE保温), 加长200mm  
 F = 不锈钢水盘 (PE保温), 加长310mm  
 G = 普通水盘 (防火保温), 标准长度  
 H = 普通水盘 (防火保温), 加长200mm  
 J = 普通水盘 (防火保温), 加长310mm  
 K = 不锈钢水盘 (防火保温), 标准长度  
 L = 不锈钢水盘 (防火保温), 加长200mm  
 M = 不锈钢水盘 (防火保温), 加长310mm  
 序号 16: IAQ选项  
 0 = 无  
 序号 17: 设计序号  
 2 = 设计编号  
 S = 特殊设计  
 序号 18: 地区选项  
 V = 中国大陆

备注: 各型号电加热配置的电加热量如下:

单位: kW

| 型号   | 02  | 03  | 04  | 05  | 06  | 08  | 10  | 12  | 14  |
|------|-----|-----|-----|-----|-----|-----|-----|-----|-----|
| 加热功率 | 0.5 | 1.0 | 1.4 | 1.6 | 1.8 | 2.8 | 3.2 | 3.6 | 4.6 |



## 产品特性 HFCF

HFCF是特灵公司新一代的环保节能型风机盘管，采用最新的低噪声控制技术，最新开发的亲水膜窗片以及先进的制造工艺。具有一系列的优点：

### 运行稳定

采用大直径前倾多翼型离心式风机，叶轮经动、静平衡校正，运行平稳。分离电容型电机配以永久润滑封闭轴承，转动平滑高效。

### 大温差盘管（选项）

提供3，4排以及3+1排四管制机组满足大温差应用的专用盘管，可有效提高机组在大温差系统中的换热能力。

### 高效

盘管采用多孔小管径换热器设计方式，结合高效亲水膜窗片设计，换热高效的同时，提高了防飞水和防腐能力。配合超宽叶轮是换热更加充分。串管回路采用逆流设计，换热效果更佳。

### 型号齐全

9个型号，覆盖190~2400CMH风量。产品型号更加齐全、分档更加合理，更好的满足客户的需求。

### 低噪音

机组多处钣金件采用消声效果很好的保温材料和精巧的箱体结构设计进一步保证了机组的超低噪音。

### 保温绝热

采用一次冲压成型的整体式凝结水盘，避免泄漏，杜绝补丁。保温经过特殊设计和加工，更趋完善。无需在水盘上使用铆钉固定，防止水盘锈蚀的可能。

### 维护方便

从日常清洗维护盘管及其他部件的方面考虑其便捷性，机组可以简便的拆卸风机电机组件，而不再需要繁琐的操作，拆除整个回风箱。

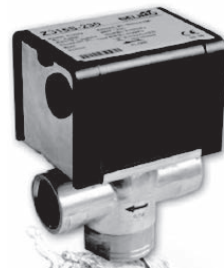
### 安装方便

盘管进出水接口采用正六边形设计，可以多角度使用扳手，更加方便水管的连接。



### 控制独到

机组可配合采用特灵独有的TM50/60系列温控器，使室内装饰更富科技现代气息。



### 附属配件

机组还可提供相关的两通，三通电动水阀，分体式设计，使安装更换更经济方便。





## HFCF机组基本参数

| 型号       |            |     | 02                       | 03   | 04   | 05   | 06   | 08   | 10    | 12    | 14    |       |
|----------|------------|-----|--------------------------|------|------|------|------|------|-------|-------|-------|-------|
| 3排       | 送风量<br>CMH | 高速  | 340                      | 510  | 680  | 850  | 1020 | 1360 | 1700  | 2040  | 2380  |       |
|          |            | 中速  | 280                      | 410  | 550  | 690  | 830  | 1100 | 1360  | 1630  | 1900  |       |
|          |            | 低速  | 180                      | 270  | 350  | 440  | 520  | 690  | 860   | 1020  | 1190  |       |
|          | 普通应用       | 冷量  | kW                       | 2.21 | 3.16 | 4.17 | 5.06 | 6.1  | 8     | 9.3   | 11.1  | 13    |
|          |            | 热量  | kW                       | 3.5  | 5.2  | 6.7  | 8.12 | 9.7  | 13    | 15.5  | 18    | 20.8  |
|          |            | 水流量 | l/s                      | 0.11 | 0.15 | 0.20 | 0.25 | 0.30 | 0.39  | 0.45  | 0.53  | 0.63  |
|          |            | 水阻力 | kPa                      | 25   | 24   | 25   | 30   | 40   | 35    | 35    | 40    | 50    |
|          | 大温差应用      | 冷量  | kW                       | 2.16 | 3.01 | 3.9  | 4.79 | 5.91 | 7.98  | 9.85  | 11.31 | 13.29 |
|          |            | 热量  | kW                       | 3.37 | 4.84 | 6.32 | 7.56 | 9.16 | 12.27 | 14.92 | 17.15 | 19.95 |
|          |            | 水流量 | l/s                      | 0.06 | 0.09 | 0.12 | 0.14 | 0.18 | 0.24  | 0.29  | 0.34  | 0.4   |
|          |            | 水阻力 | kPa                      | 10   | 11   | 10   | 14   | 16   | 33    | 36    | 35    | 50    |
|          | 耗电量        | W   | 12Pa                     | 26   | 39   | 45   | 68   | 96   | 134   | 152   | 189   | 228   |
|          | 噪声         | dBA |                          | 34.5 | 35.5 | 36.5 | 40.5 | 45   | 44.5  | 46.5  | 49    | 51    |
|          | 耗电量        | W   | 30Pa                     | 41   | 55   | 71   | 87   | 108  | 150   | 174   | 212   | 253   |
|          | 噪声         | dBA |                          | 38   | 40   | 41.5 | 43.5 | 46   | 46.5  | 49    | 51    | 53    |
|          | 耗电量        | W   | 50Pa                     | 48   | 64   | 84   | 99   | 118  | 164   | 210   | 230   | 290   |
|          | 噪声         | dBA |                          | 41   | 42.5 | 45   | 47   | 48   | 49    | 51    | 52    | 54    |
|          | 净重         | W   | kg                       | 11   | 14   | 15   | 17   | 20   | 27    | 31    | 34    | 36    |
| 电机数量     |            |     | 1                        | 1    | 1    | 1    | 1    | 2    | 2     | 2     | 2     |       |
| 排数       |            |     | 3排                       |      |      |      |      |      |       |       |       |       |
| 工作压力     |            |     | 1.8MPa                   |      |      |      |      |      |       |       |       |       |
| 盘管类型     |            |     | 铜管串亲水铝翅片                 |      |      |      |      |      |       |       |       |       |
| 风机类型     |            |     | 离心前向多翼型                  |      |      |      |      |      |       |       |       |       |
| 电机类型     |            |     | 单相电容型                    |      |      |      |      |      |       |       |       |       |
| 进出水管径    |            |     | Rc 3/4"                  |      |      |      |      |      |       |       |       |       |
| 凝结水盘形式   |            |     | 一次冲压成型, 表面静电喷涂           |      |      |      |      |      |       |       |       |       |
| 凝结水盘出水管径 |            |     | R 3/4"                   |      |      |      |      |      |       |       |       |       |
| 附件       |            |     | 回风箱, 过滤器, 温控器, 电加热, 特殊水盘 |      |      |      |      |      |       |       |       |       |

备注: 1、冷、热量, 水量及水阻力参数均为高速档参数。

2、普通应用: 制冷进风干湿球温度DBWB: 27/19.5°C, 冷冻水进出水温度: 7/12°C。制热进风干球温度DB: 21°C, 热水进水温度60°C, 水流量与制冷工况相同。

3、大温差应用: 制冷进风干湿球温度DBWB: 27/19.5°C, 冷冻水进出水温度: 5/13°C。制热进风干球温度DB: 21°C, 热水进水温度60°C, 水流量与制冷工况相同。

4、附件的选项可参考型号编码表。



## HFCF机组基本参数

| 型号       |            |      | 02                       | 03   | 04   | 05   | 06   | 08   |
|----------|------------|------|--------------------------|------|------|------|------|------|
| 2排       | 送风量<br>CMH | 高速   | 350                      | 520  | 690  | 870  | 1040 | 1380 |
|          |            | 中速   | 280                      | 410  | 550  | 700  | 830  | 1100 |
|          |            | 低速   | 180                      | 270  | 350  | 450  | 520  | 690  |
|          | 冷量         | kW   | 1.9                      | 2.8  | 3.6  | 4.5  | 5.4  | 7.2  |
|          | 热量         | kW   | 3.15                     | 4.93 | 6.1  | 7.41 | 8.9  | 12   |
|          | 水流量        | l/s  | 0.10                     | 0.14 | 0.17 | 0.21 | 0.26 | 0.34 |
|          | 水阻力        | kPa  | 15                       | 30   | 25   | 30   | 34   | 36   |
|          | 耗电量 W      | 12Pa | 27                       | 39   | 46   | 68   | 96   | 134  |
|          | 噪声 dBA     |      | 35                       | 35.5 | 36.5 | 40.5 | 45   | 44.5 |
|          | 耗电量 W      | 30Pa | 42                       | 56   | 72   | 86   | 108  | 150  |
|          | 噪声 dBA     |      | 38.5                     | 40   | 41.5 | 44   | 47   | 46.5 |
|          | 耗电量 W      | 50Pa | 49                       | 66   | 84   | 99   | 118  | 164  |
|          | 噪声 dBA     |      | 42                       | 42.5 | 45   | 47   | 48.5 | 49   |
|          | 净重 kg      | kg   | 11                       | 13   | 15   | 16   | 19   | 26   |
| 电机数量     |            |      | 1                        | 1    | 1    | 1    | 1    | 2    |
| 排数       |            |      | 2排                       |      |      |      |      |      |
| 工作压力     |            |      | 1.8MPa                   |      |      |      |      |      |
| 盘管类型     |            |      | 铜管串亲水铝翅片                 |      |      |      |      |      |
| 风机类型     |            |      | 离心前向多翼型                  |      |      |      |      |      |
| 电机类型     |            |      | 单相电容型                    |      |      |      |      |      |
| 进出水管径    |            |      | Rc 3/4"                  |      |      |      |      |      |
| 凝结水盘形式   |            |      | 一次冲压成型                   |      |      |      |      |      |
| 凝结水盘出水管径 |            |      | R 3/4"                   |      |      |      |      |      |
| 附件       |            |      | 回风箱, 过滤器, 温控器, 电加热, 特殊水盘 |      |      |      |      |      |

- 备注:
- 1、冷、热量, 水量及水阻力参数均为高速档参数。
  - 2、制冷工况: 进风干湿球温度DB/WB: 27/19.5℃, 冷冻水进出水温度: 7/12℃。
  - 3、制热工况: 进风干球温度DB: 21℃, 热水进水温度60℃, 水流量与制冷工况相同。
  - 4、附件的选项可参考型号编码表。



## HFCF机组基本参数

| 型号       |            |     | 02                   | 03   | 04   | 05   | 06   | 08    | 10    | 12    | 14    |       |
|----------|------------|-----|----------------------|------|------|------|------|-------|-------|-------|-------|-------|
| 4排       | 送风量<br>CMH | 高速  | 340                  | 510  | 680  | 850  | 1020 | 1360  | 1700  | 2040  | 2380  |       |
|          |            | 中速  | 280                  | 410  | 550  | 690  | 830  | 1100  | 1360  | 1630  | 1900  |       |
|          |            | 低速  | 180                  | 270  | 350  | 440  | 520  | 690   | 860   | 1020  | 1190  |       |
|          | 普通应用       | 冷量  | kW                   | 2.54 | 3.66 | 4.73 | 5.55 | 7.01  | 9.21  | 11.16 | 13.07 | 14.93 |
|          |            | 热量  | kW                   | 4    | 5.69 | 7.2  | 8.82 | 10.73 | 14.17 | 17.61 | 20.16 | 23.43 |
|          |            | 水流量 | l/s                  | 0.12 | 0.18 | 0.23 | 0.27 | 0.33  | 0.44  | 0.53  | 0.62  | 0.71  |
|          |            | 水阻力 | kPa                  | 16   | 20   | 30   | 30   | 34    | 35    | 40    | 40    | 50    |
|          | 大温差应用      | 冷量  | kW                   | 2.47 | 3.56 | 4.52 | 5.6  | 7.24  | 8.79  | 10.76 | 12.22 | 14.02 |
|          |            | 热量  | kW                   | 3.76 | 5.4  | 6.72 | 8.43 | 10.37 | 13.35 | 16.64 | 18.87 | 21.79 |
|          |            | 水流量 | l/s                  | 0.07 | 0.11 | 0.13 | 0.17 | 0.22  | 0.26  | 0.32  | 0.36  | 0.42  |
|          |            | 水阻力 | kPa                  | 7    | 9    | 15   | 24   | 40    | 15    | 17    | 20    | 23    |
|          | 耗电量        | W   | 12Pa                 | 26   | 39   | 45   | 68   | 96    | 134   | 152   | 189   | 228   |
|          | 噪声         | dBA |                      | 34.5 | 35.5 | 36.5 | 40.5 | 45    | 44.5  | 46.5  | 49    | 51    |
|          | 耗电量        | W   | 30Pa                 | 41   | 55   | 71   | 87   | 108   | 150   | 174   | 212   | 253   |
|          | 噪声         | dBA |                      | 38   | 40   | 41.5 | 43.5 | 46    | 46.5  | 49    | 51    | 53    |
|          | 耗电量        | W   | 50Pa                 | 48   | 64   | 84   | 99   | 118   | 164   | 210   | 230   | 290   |
|          | 噪声         | dBA |                      | 41   | 42.5 | 45   | 47   | 48    | 49    | 51    | 52    | 54    |
|          | 净重         | W   | kg                   | 11   | 14   | 16   | 17   | 21    | 28    | 32    | 35    | 38    |
|          | 电机数量       |     |                      | 1    | 1    | 1    | 1    | 1     | 2     | 2     | 2     | 2     |
| 排数       |            |     | 4排                   |      |      |      |      |       |       |       |       |       |
| 工作压力     |            |     | 1.8MPa               |      |      |      |      |       |       |       |       |       |
| 盘管类型     |            |     | 铜管串亲水铝翅片             |      |      |      |      |       |       |       |       |       |
| 风机类型     |            |     | 离心前向多翼型              |      |      |      |      |       |       |       |       |       |
| 电机类型     |            |     | 单相电容型                |      |      |      |      |       |       |       |       |       |
| 进出水管径    |            |     | Rc 3/4"              |      |      |      |      |       |       |       |       |       |
| 凝结水盘形式   |            |     | 一次冲压成型，表面静电喷涂        |      |      |      |      |       |       |       |       |       |
| 凝结水盘出水管径 |            |     | R 3/4"               |      |      |      |      |       |       |       |       |       |
| 附件       |            |     | 回风箱，过滤器，温控器，电加热，特殊水盘 |      |      |      |      |       |       |       |       |       |

备注：1、冷、热量，水量及水阻力参数均为高速档参数。

2、普通应用：制冷进风干湿球温度DBWB: 27/19.5℃，冷冻水进出水温度：7/12℃。制热进风干球温度DB: 21℃，热水进水温度60℃，水流量与制冷工况相同。

3、大温差应用：制冷进风干湿球温度DBWB: 27/19.5℃，冷冻水进出水温度：5/13℃。制热进风干球温度DB: 21℃，热水进水温度60℃，水流量与制冷工况相同。

4、附件的选项可参考型号编码表。



## HFCE机组基本参数

| 型号       |            | 02                       | 03   | 04   | 05   | 06   | 08   |      |
|----------|------------|--------------------------|------|------|------|------|------|------|
| 2+1排     | 送风量<br>CMH | 高速                       | 340  | 510  | 680  | 850  | 1020 | 1360 |
|          |            | 中速                       | 280  | 410  | 550  | 690  | 830  | 1100 |
|          |            | 低速                       | 180  | 270  | 350  | 440  | 520  | 690  |
|          | 冷量         | kW                       | 1.93 | 2.86 | 3.81 | 4.5  | 5.74 | 7.22 |
|          | 制冷水流量      | l/s                      | 0.10 | 0.14 | 0.19 | 0.22 | 0.28 | 0.35 |
|          | 制冷水阻力      | kPa                      | 8    | 16   | 26   | 21   | 25   | 28   |
|          | 热量         | kW                       | 1.67 | 2.21 | 2.5  | 2.92 | 3.45 | 4.11 |
|          | 制热水流量      | l/s                      | 0.07 | 0.06 | 0.06 | 0.06 | 0.06 | 0.05 |
|          | 制热水阻力      | kPa                      | 30   | 30   | 30   | 30   | 40   | 40   |
|          | 耗电量 W      | 12Pa                     | 26   | 39   | 45   | 68   | 96   | 134  |
|          | 噪声 dBA     |                          | 34.5 | 35.5 | 36.5 | 40.5 | 45   | 44.5 |
|          | 耗电量 W      | 30Pa                     | 41   | 55   | 71   | 87   | 108  | 150  |
|          | 噪声 dBA     |                          | 38   | 40   | 41.5 | 43.5 | 46   | 46.5 |
|          | 耗电量 W      | 50Pa                     | 48   | 64   | 84   | 99   | 118  | 164  |
|          | 噪声 dBA     |                          | 41   | 42.5 | 45   | 47   | 48   | 49   |
| 净重 kg    | kg         | 11                       | 14   | 16   | 17   | 20   | 27   |      |
| 电机数量     |            | 1                        | 1    | 1    | 1    | 1    | 2    |      |
| 排数       |            | 2+1排                     |      |      |      |      |      |      |
| 工作压力     |            | 1.8MPa                   |      |      |      |      |      |      |
| 盘管类型     |            | 铜管串亲水铝翅片                 |      |      |      |      |      |      |
| 风机类型     |            | 离心前向多翼型                  |      |      |      |      |      |      |
| 电机类型     |            | 单相电容型                    |      |      |      |      |      |      |
| 进出水管径    |            | Rc 3/4"(冷)/Rc 1/2"(热)    |      |      |      |      |      |      |
| 凝结水盘形式   |            | 一次冲压成型, 表面静电喷涂           |      |      |      |      |      |      |
| 凝结水盘出水管径 |            | R 3/4"                   |      |      |      |      |      |      |
| 附件       |            | 回风箱, 过滤器, 温控器, 电加热, 特殊水盘 |      |      |      |      |      |      |

- 备注:
- 1、冷、热量, 水量及水阻力参数均为高速档参数。
  - 2、制冷工况: 进风干湿球温度DB/WB: 27/19.5℃, 冷冻水进出水温度: 7/12℃。
  - 3、制热工况: 进风干球温度DB: 21℃, 热水进水温度60℃。
  - 4、附件的选项可参考型号编码表。





## HFCF机组基本参数

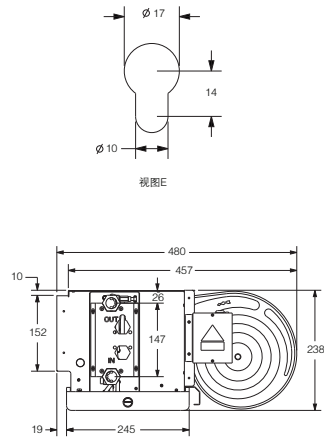
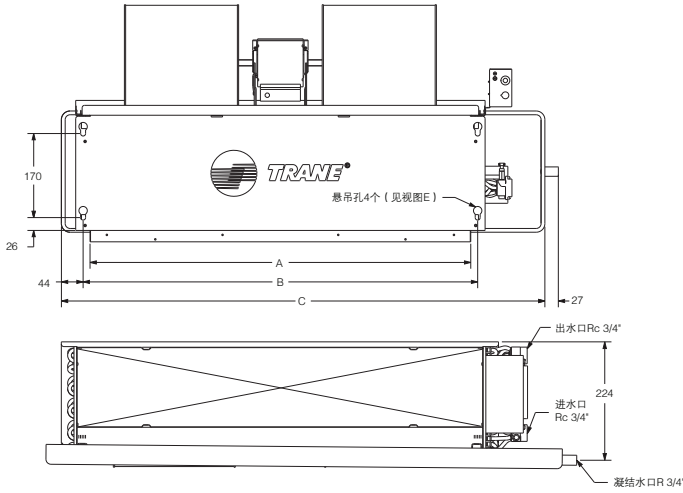
| 型号       |            |     | 02                       | 03   | 04   | 05   | 06   | 08   | 10   | 12   | 14   |       |
|----------|------------|-----|--------------------------|------|------|------|------|------|------|------|------|-------|
| 3+1排     | 送风量<br>CMH | 高速  | 340                      | 510  | 680  | 850  | 1020 | 1360 | 1700 | 2040 | 2380 |       |
|          |            | 中速  | 280                      | 410  | 550  | 690  | 830  | 1100 | 1360 | 1630 | 1900 |       |
|          |            | 低速  | 180                      | 270  | 350  | 440  | 520  | 690  | 860  | 1020 | 1190 |       |
|          | 普通应用       | 冷量  | kW                       | 2.17 | 3.1  | 4.04 | 4.96 | 5.98 | 7.62 | 9.02 | 10.8 | 12.74 |
|          |            | 水流量 | l/s                      | 0.11 | 0.15 | 0.20 | 0.24 | 0.30 | 0.37 | 0.44 | 0.52 | 0.62  |
|          |            | 水阻力 | kPa                      | 25   | 24   | 23   | 30   | 38   | 32   | 33   | 38   | 50    |
|          | 大温差应用      | 冷量  | kW                       | 2.12 | 2.95 | 3.81 | 4.69 | 5.67 | 7.61 | 9.32 | 10.8 | 13.02 |
|          |            | 水流量 | l/s                      | 0.06 | 0.09 | 0.11 | 0.14 | 0.17 | 0.23 | 0.28 | 0.32 | 0.39  |
|          |            | 水阻力 | kPa                      | 10   | 11   | 10   | 14   | 15   | 26   | 28   | 29   | 48    |
|          | 制热量        |     | kW                       | 2.41 | 3.16 | 3.88 | 4.42 | 5.2  | 6.15 | 7.24 | 7.67 | 8.81  |
|          | 制热水流量      |     | l/s                      | 0.14 | 0.13 | 0.12 | 0.11 | 0.12 | 0.11 | 0.11 | 0.1  | 0.11  |
|          | 制热水阻力      |     | kPa                      | 30   | 30   | 30   | 30   | 40   | 40   | 40   | 40   | 50    |
|          | 耗电量        | W   | 12Pa                     | 26   | 39   | 45   | 68   | 96   | 134  | 152  | 189  | 228   |
|          | 噪声         | dBA |                          | 34.5 | 35.5 | 36.5 | 40.5 | 45   | 44.5 | 46.5 | 49   | 51    |
|          | 耗电量        | W   | 30Pa                     | 41   | 55   | 71   | 87   | 108  | 150  | 174  | 212  | 253   |
|          | 噪声         | dBA |                          | 38   | 40   | 41.5 | 43.5 | 46   | 46.5 | 49   | 51   | 53    |
|          | 耗电量        | W   | 50Pa                     | 48   | 64   | 84   | 99   | 118  | 164  | 210  | 230  | 290   |
|          | 噪声         | dBA |                          | 41   | 42.5 | 45   | 47   | 48   | 49   | 51   | 52   | 54    |
| 净重       | W          | kg  | 12                       | 15   | 16   | 18   | 21   | 28   | 32   | 36   | 38   |       |
| 电机数量     |            |     | 1                        | 1    | 1    | 1    | 1    | 2    | 2    | 2    | 2    |       |
| 排数       |            |     | 3+1排                     |      |      |      |      |      |      |      |      |       |
| 工作压力     |            |     | 1.8MPa                   |      |      |      |      |      |      |      |      |       |
| 盘管类型     |            |     | 铜管串亲水铝翅片                 |      |      |      |      |      |      |      |      |       |
| 风机类型     |            |     | 离心前向多翼型                  |      |      |      |      |      |      |      |      |       |
| 电机类型     |            |     | 单相电容型                    |      |      |      |      |      |      |      |      |       |
| 进出水管径    |            |     | Rc 3/4"(冷)/Rc 1/2"(热)    |      |      |      |      |      |      |      |      |       |
| 凝结水盘形式   |            |     | 一次冲压成型, 表面静电喷涂           |      |      |      |      |      |      |      |      |       |
| 凝结水盘出水管径 |            |     | R 3/4"                   |      |      |      |      |      |      |      |      |       |
| 附件       |            |     | 回风箱, 过滤器, 温控器, 电加热, 特殊水盘 |      |      |      |      |      |      |      |      |       |

- 备注:
- 1、冷、热量, 水量及水阻力参数均为高速档参数。
  - 2、普通应用: 制冷进风干球温度DB/WB: 27/19.5°C, 冷冻水进出水温度: 7/12°C。
  - 3、大温差应用: 制冷进风干球温度DB/WB: 27/19.5°C, 冷冻水进出水温度: 5/13°C。
  - 4、制热工况: 进风干球温度DB: 21°C, 热水进水温度60°C。
  - 5、附件的选项可参考型号编码表。

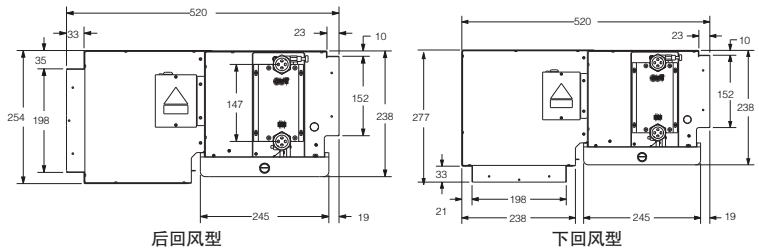
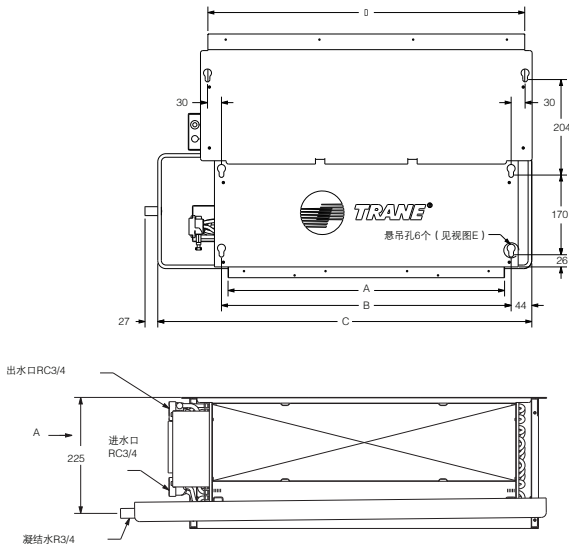
# HFCF机组外形尺寸-两管制

## HFCF卧式暗装无回风箱型

单位: mm



## HFCF卧卧式暗装带回风箱型

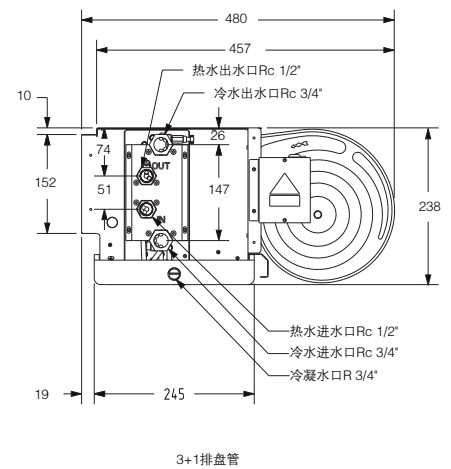
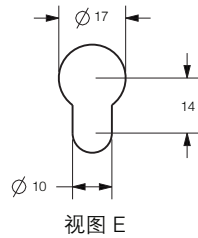
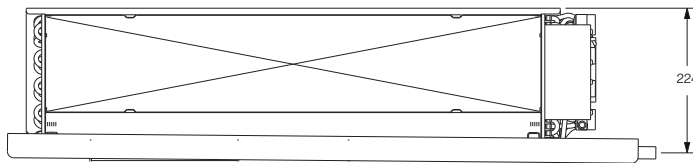
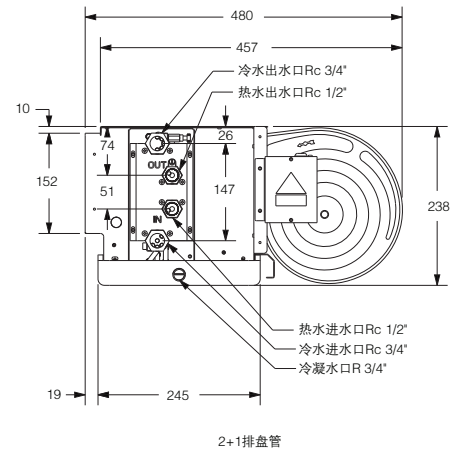
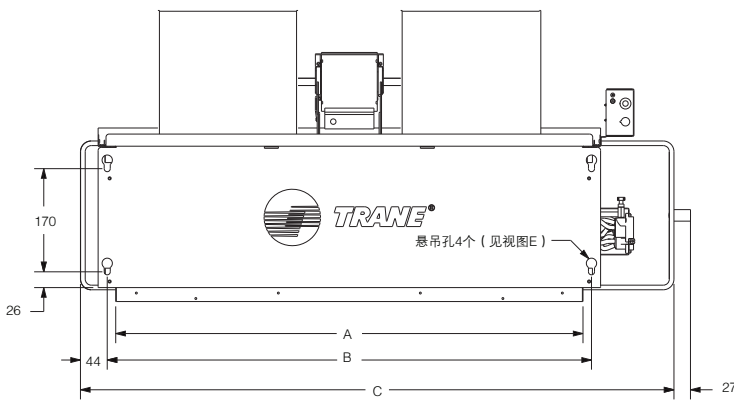


| 型号     | 外形尺寸 |      |      |      | 无回风箱重量 |    |      |      |      |      |      |      |      | 带回风箱重量 |      |      |      |      |      |      |      |      |      |
|--------|------|------|------|------|--------|----|------|------|------|------|------|------|------|--------|------|------|------|------|------|------|------|------|------|
|        |      |      |      |      | 12Pa   |    |      | 30Pa |      |      | 50Pa |      |      | 12Pa   |      |      | 30Pa |      |      | 50Pa |      |      |      |
|        | A    | B    | C    | D    | 2排     | 3排 | 4排   | 2排   | 3排   | 4排   | 2排   | 3排   | 4排   | 2排     | 3排   | 4排   | 2排   | 3排   | 4排   | 2排   | 3排   | 4排   |      |
| HFCF02 | 440  | 468  | 648  | 526  | 10     | 11 | 11   | 10.5 | 11   | 11   | 10.5 | 11   | 11.5 | 13.5   | 14   | 14   | 13.5 | 14   | 14   | 13.5 | 14   | 14   | 14.5 |
| HFCF03 | 590  | 618  | 798  | 676  | 13     | 14 | 14   | 13   | 14   | 14   | 13.5 | 14   | 14   | 17     | 17.5 | 17.5 | 17   | 17.5 | 17.5 | 17   | 17.5 | 17.5 | 17.5 |
| HFCF04 | 690  | 718  | 898  | 776  | 15     | 15 | 16   | 15   | 15.5 | 16   | 15   | 15.5 | 16   | 19     | 19.5 | 20.5 | 19   | 19.5 | 20   | 19   | 19.5 | 19.5 | 20   |
| HFCF05 | 770  | 798  | 978  | 856  | 15.5   | 16 | 17   | 16   | 17   | 17   | 16   | 17   | 17.5 | 19.5   | 20   | 21   | 20   | 20.5 | 20.5 | 20   | 21   | 21.5 | 21.5 |
| HFCF06 | 970  | 998  | 1183 | 1056 | 18.5   | 19 | 21   | 19   | 20   | 21   | 19   | 20   | 21   | 23.5   | 24   | 25   | 23.5 | 24   | 25   | 24   | 24.5 | 25.5 | 25.5 |
| HFCF08 | 1210 | 1238 | 1423 | 1296 | 26     | 27 | 28   | 26   | 27   | 28   | 26.5 | 27   | 28   | 32     | 33   | 34   | 32   | 33   | 34   | 32   | 33   | 34   | 34   |
| HFCF10 | 1330 | 1358 | 1543 | 1416 | -      | 31 | 32   | -    | 31   | 32   | -    | 31   | 32   | -      | 37.5 | 38.5 | -    | 37.5 | 38.5 | -    | 37.5 | 38.5 | 38.5 |
| HFCF12 | 1570 | 1598 | 1783 | 1656 | -      | 34 | 35   | -    | 34   | 35   | -    | 34   | 35   | -      | 41.5 | 42.5 | -    | 42   | 43   | -    | 42   | 43   | 43   |
| HFCF14 | 1750 | 1778 | 1963 | 1836 | -      | 36 | 37.5 | -    | 36.5 | 37.5 | -    | 36.5 | 38   | -      | 44.5 | 45.5 | -    | 45   | 46   | -    | 45   | 46.5 | 46.5 |

# HFCF机组外形尺寸-四管制

## HFCF卧式暗装无回风箱型

单位: mm



| 型号     | 外形尺寸 |      |      |      | 无回风箱重量 |      |      |      |      |      | 带回风箱重量 |      |      |      |      |      |
|--------|------|------|------|------|--------|------|------|------|------|------|--------|------|------|------|------|------|
|        |      |      |      |      | 12Pa   |      | 30Pa |      | 50Pa |      | 12Pa   |      | 30Pa |      | 50Pa |      |
|        | A    | B    | C    | D    | 2+1排   | 3+1排 | 2+1排 | 3+1排 | 2+1排 | 3+1排 | 2+1排   | 3+1排 | 2+1排 | 3+1排 |      |      |
| HFCF02 | 440  | 468  | 648  | 526  | 11     | 11.5 | 11   | 11.5 | 11   | 12   | 14     | 14.5 | 14   | 14.5 | 14   | 15   |
| HFCF03 | 590  | 618  | 798  | 676  | 14     | 14   | 14   | 14.5 | 14   | 14.5 | 17     | 17   | 17   | 17.5 | 17   | 17.5 |
| HFCF04 | 690  | 718  | 898  | 776  | 15     | 16   | 16   | 16   | 16   | 16   | 18     | 19   | 19   | 19   | 19   | 19   |
| HFCF05 | 770  | 798  | 978  | 856  | 16     | 17   | 17   | 18   | 17   | 18   | 19     | 20   | 20   | 21   | 20   | 21   |
| HFCF06 | 970  | 998  | 1183 | 1056 | 19.5   | 20   | 20   | 21   | 20   | 21   | 22.5   | 23   | 23   | 24   | 23   | 24   |
| HFCF08 | 1210 | 1238 | 1423 | 1296 | 27     | 28   | 27   | 28   | 28   | 28   | 30     | 31   | 30   | 31   | 31   | 31   |
| HFCF10 | 1330 | 1358 | 1543 | 1416 | -      | 32   | -    | 32   | -    | 32   | -      | 35   | -    | 35   | -    | 35   |
| HFCF12 | 1570 | 1598 | 1783 | 1656 | -      | 35   | -    | 35.5 | -    | 35.5 | -      | 38   | -    | 38.5 | -    | 38.5 |
| HFCF14 | 1750 | 1778 | 1963 | 1836 | -      | 38   | -    | 38   | -    | 38   | -      | 41   | -    | 41   | -    | 41   |

## 控制器的相关介绍

### 液晶温控器TM50



#### 基本功能

- 参数设置
- 制冷/制热/通风控制
- 三速风机控制
- 风机手自动模式切换
- 二通阀连锁
- 水阀控制
- 睡眠功能
- 温度校准
- 掉电记忆功能

### 机械温控器TM60



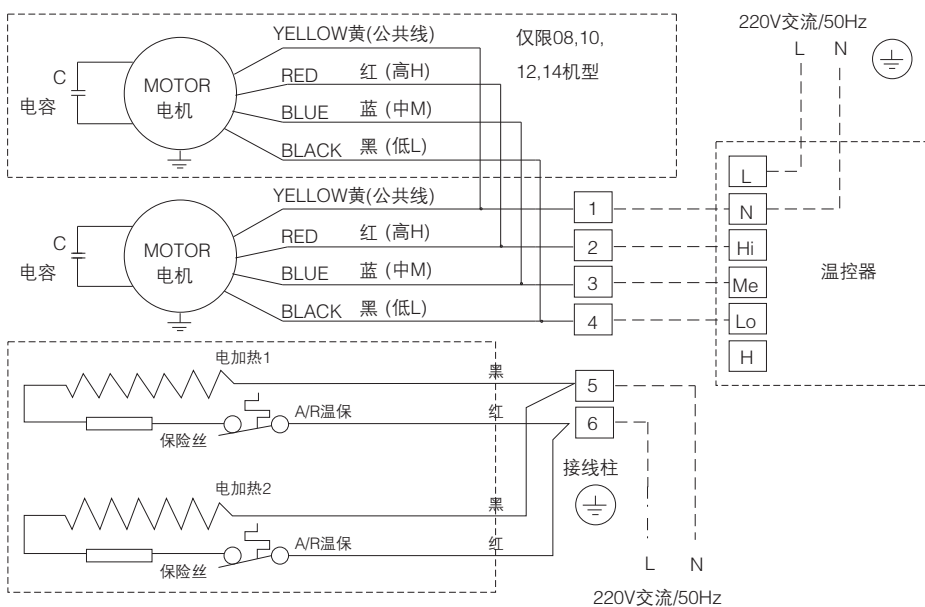
#### 基本功能

- 参数设置
- 制冷/制热模式调节
- 三速风机控制
- 水阀控制

### 其他辅助功能

| 型号        | 选配功能 | 风机节能 | 定时开关 | 时钟显示功能 | 红外遥控 | 两管制辅助电加热/四管制 |
|-----------|------|------|------|--------|------|--------------|
| TM60系列    |      |      |      |        |      |              |
| TM60-2A   |      |      |      |        |      |              |
| TM60-2V2  |      |      |      |        |      | √            |
| TM50系列    |      |      |      |        |      |              |
| TM50-2HTR |      | √    | √    | √      | √    | √            |

### 电器接线图—HFCF PEAK/VFCF/HFXF



#### 电机转速控制:

- 黄+红线=高速
- 黄+蓝线=中速
- 黄+黑线=低速

#### 警告:

- 在电路上，不允许不同型号的风机盘管并联连接；相同型号的风机盘管最多只允许两台并联连接。
- 安装人员必须是有足够资历的合格电工。
- 在进行维修前，应断开电源，以防触电。

特灵公司可以给您提供辅助电加热配套的继电器元件，您可以根据您的需要自由选择。

## 联网型HFCF特点

### Mini-ICS集中控制器

Mini-ICS是特灵公司经多年研发的高度智能化集中控制系统。分为家用和商用两种版本，分别对应单集控器系统和多集控器系统，满足不同应用场所的需求，可根据客户的实际需求进行选择。

该系统可通过RS485通讯线将某个区域内所有的室内机和室外机纳入统一的集中管理和监控，包括室内外机的运行参数、运行状态、故障信息、联动控制，多个外机模块的加卸载控制等等。

### 功能强大

可实时监控整个网络内室内外机组的运行状态及其参数，包括制冷、制热、设置温度、定时时间、风扇模式等。具有报警功能，当所连机组有一台有故障时，系统中的集中控制器即可以进

行声、光报警，并通过LCD指示故障代码。同时，集中控制器仍然可以对其他没有报警的机组进行正常操作。

可通过USB接口或以太网接口连接至电脑，并通过特灵专用管理软件对机组实行监控和管理。

应用Web Server和互联网技术，可使用任意电脑终端通过Internet远程登陆和访问相关服务器，对集控系统内的机组进行操作、管理。

### 操作简便

用户只需使用集中控制器，即可完成全部的功能操作。既可利用其群组操作功能，快速完成系统内所有机组的开关机和模式切换；也可切换至任意一台机组对其进行单独操作，省时省力。

同时，一台风机盘管开，主机也随之启动；所有风的盘管关，主机也停机。



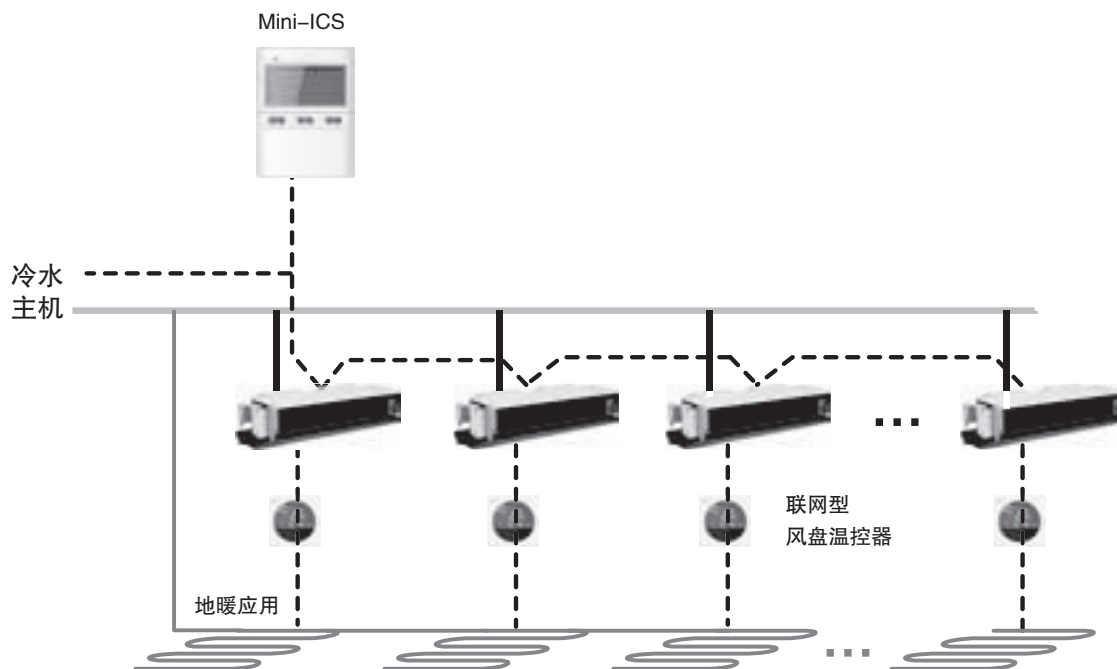
集中控制器

### 安装方便

只要将需要控制的机组和集中控制器用屏蔽双绞线通过手拉手形式串接成一个RS485网络。

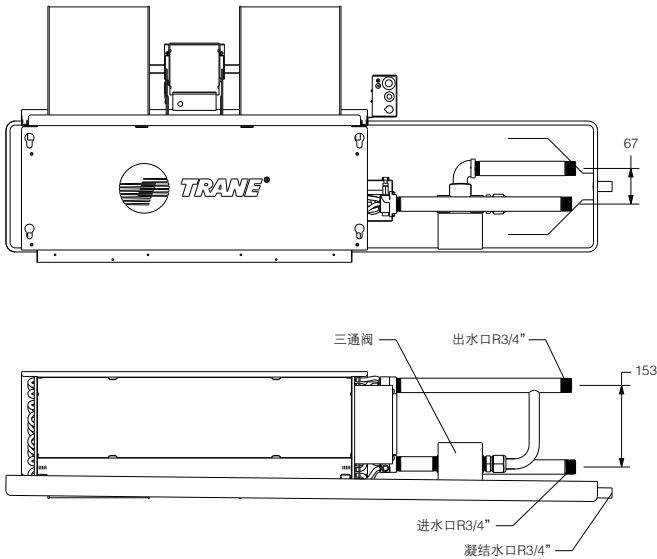
具有日程表功能，对网络内机组实行群组定时开关机。

可以实现最多64台风机盘管机组的集中控制。

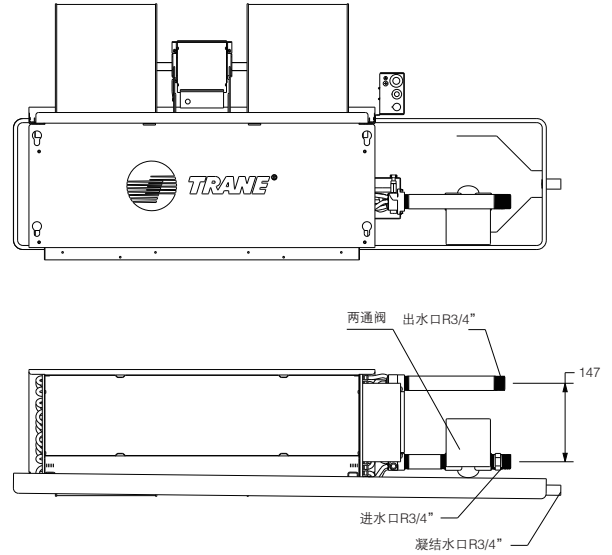


## 水阀及水管路配件及安装

### 三通阀安装示意图



### 两通阀安装示意图



备注：如果工厂安装水阀及水管配件，凝结水盘需加长，两通阀加长200mm，三通阀加长310mm。  
 上图为两管制机组安装水阀工厂安装尺寸图。如果需要四管制安装尺寸图，请与特灵公司相关人员联系。

### 两通阀/三通阀



#### 水阀技术参数

| 消耗功率 | 公称压力   | 关闭压力   | 防护等级 | 电源电压                    | Kv流量系数                  | 阀门动作时间              | 口径          |
|------|--------|--------|------|-------------------------|-------------------------|---------------------|-------------|
| 6.5W | 2.1MPa | 344KPa | IP51 | 220VAC<br>± 10%<br>50Hz | 2.2 (两通阀)<br>/2.6 (三通阀) | 电机13-18秒<br>/弹簧4-5秒 | DN20<br>内螺纹 |

WCV系列电动水阀采用分体结构，执行器和阀体以卡扣联接，方便安装检修；阀体采用锻压黄铜，外壳采用防火ABS材质，可以达到UL94-V0等级；经受了高达十万次的开闭考验，动作可靠、安全耐用；阀体具有二通/三通规格，可以满足客户不同需求。

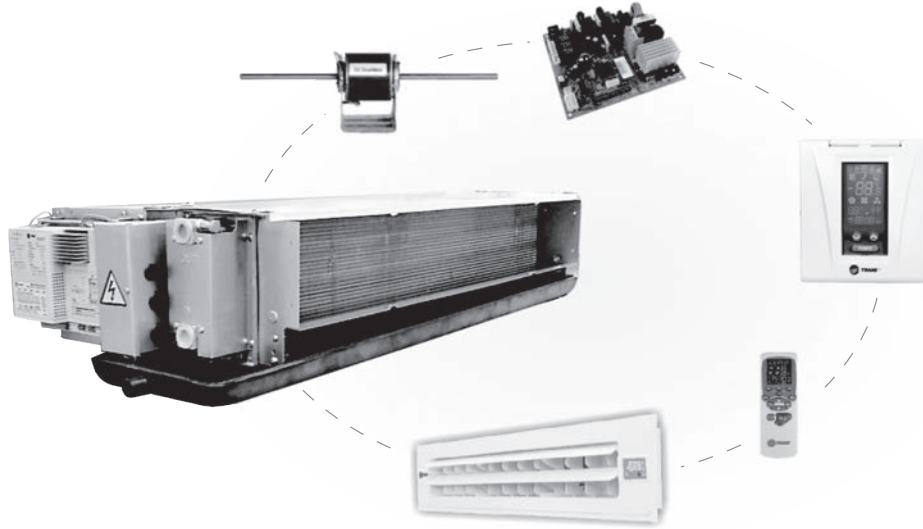
## 直流无刷风机盘管

**H F C F 0 3 L 3 0 N 1 0 A 0 A 0 0 V**  
 — — — — — — — — — — — — — — — — — —  
**1 2 3 4 5 6 7 8 9 10 11 12 13 14 15 16 17 18**



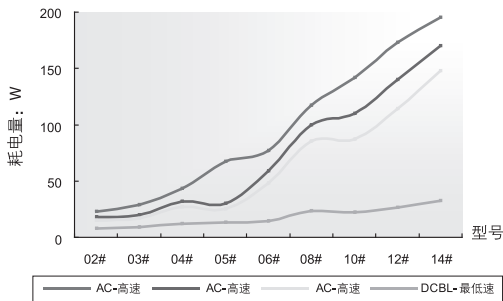
|             |  |        |   |
|-------------|--|--------|---|
| 序号 1,2,3,4: | 机型<br>HFCF = 卧式暗装风机盘管  | 序号 12: | 控制水阀形式<br>0 = 不配水阀<br>A = 两管制, 二通水阀<br>B = 两管制, 三通水阀<br>C = 四管制, 二通水阀<br>D = 两管制, 含液晶面板, 二通水阀<br>F = 两管制, 含液晶面板, 三通水阀<br>G = 四管制, 含液晶面板, 二通水阀<br>E = 二管制, 联网型液晶面板, 二通水阀 |
| 序号 5, 6:    | 名义风量, 单位CMH<br>02 = 340 CMH<br>03 = 510 CMH<br>04 = 680 CMH<br>05 = 850 CMH<br>06 = 1020 CMH<br>08 = 1360 CMH<br>10 = 1700 CMH<br>12 = 2040 CMH<br>14 = 2380 CMH   | 序号 13: | 控制盒类型<br>C = DCBL 控制  |
| 序号 7:       | 左右手接管位置(面对出风)<br>L = 左式<br>R = 右式  | 序号 14: | 回风箱/过滤网<br>0 = 不带回风箱, 不带过滤网<br>A = 带后回风箱, 不带过滤网<br>B = 带后回风箱, 带6mm尼龙过滤网<br>C = 带后回风箱, 带20mm铝制过滤网<br>D = 带下回风箱, 不带过滤网<br>E = 带下回风箱, 带6mm尼龙过滤网<br>F = 带下回风箱, 带20mm铝制过滤网   |
| 序号 8:       | 盘管排数<br>2 = 2排冷盘管<br>3 = 3排冷盘管<br>4 = 4排冷盘管<br>A = 2排冷盘管, 1排热盘管<br>B = 3排冷盘管, 1排热盘管  | 序号 15: | 水盘长度及材料<br>A = 普通水盘, 标准长度<br>B = 普通水盘, 加长200mm<br>C = 普通水盘, 加长310mm<br>D = 不锈钢水盘, 标准长度<br>E = 不锈钢水盘, 加长200mm<br>F = 不锈钢水盘, 加长310mm                                      |
| 序号 9:       | 电加热<br>0 = 无电加热<br>A = 配0.5 kW电加热 (02)<br>B = 配1.0 kW电加热 (03)<br>C = 配1.4 kW电加热 (04)<br>D = 配1.6 kW电加热 (05)<br>E = 配1.8 kW电加热 (06)<br>F = 配2.8 kW电加热 (08)<br>G = 配3.2 kW电加热 (10)<br>H = 配3.6 kW电加热 (12)<br>J = 配4.6 kW电加热 (14) | 序号 16: | 数码出风口(TDG)<br>0 = 无<br>A = 附遥控, 不含液晶面板和UV杀菌灯组<br>B = 附液晶面板, 不含遥控和UV杀菌灯组<br>C = 附液晶面板, 附遥控<br>D = 附遥控和UV杀菌灯组, 不含液晶面板<br>E = 附液晶面板和UV杀菌灯组, 不含遥控<br>F = 附液晶面板, 附遥控和UV杀菌灯组  |
| 序号 10:      | 电机形式<br>A = DCBL标准静压 (附液晶面板)<br>B = DCBL高静压 (附液晶面板)  | 序号 17: | 应用<br>0 = 普通应用<br>E = 大温差小流量  |
| 序号 11:      | 电压 / 赫兹 / 相<br>1 = 220/50/1  | 序号 18: | 地区选项<br>V = 中国大陆  |

## 直流无刷风机盘管特点

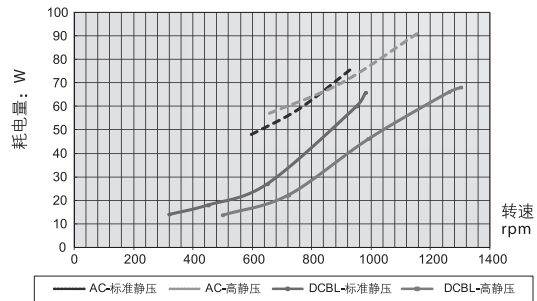


### 节能

直流vs交流风机盘管耗电量比较



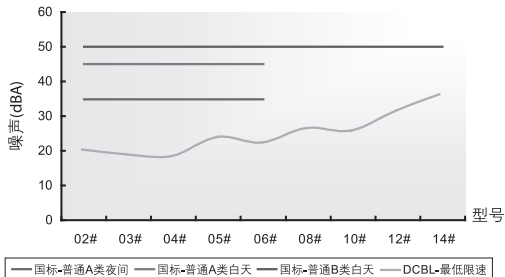
直流vs交流风机盘管耗电量比较-08#



备注：以上均为高速时参数。

- 改变传统的单相电机效率低于40%的现状，能源转化率可以达到80%以上；
- 内部程序采用PI计算，电机转速可以精确到1rpm的调节精度；
- 贴心的10分钟自动节能控制模式，弥补您在不经意间造成的能量损失；
- 更广的转速范围，使机组的节能表现得淋漓尽致。

直流无刷风机盘管静音性能



说明：参考国标GB22337-2008.A类房间指以睡眠为主的卧室，病房及宾馆客房等；B类房间指以昼间使用为主的会议室，办公室及住宅中卧室之外的房间。

### 静音

- 超高的电机驱动频率技术，超出人耳感知的频率范围；
- 专利的风机轴套设计，进一步降低转动时造成的振动；
- 独特的超低转速设置，让您远离讨厌的噪声。

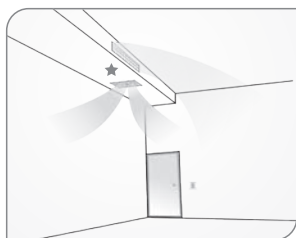
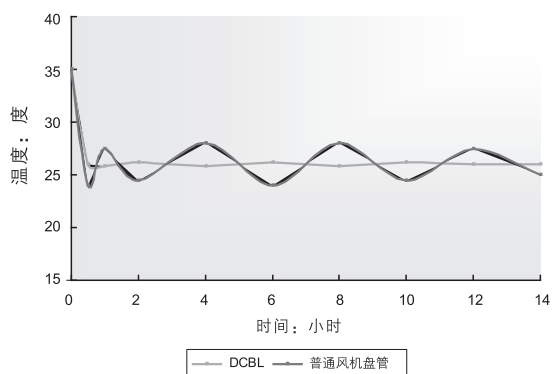


## 直流无刷风机盘管特点

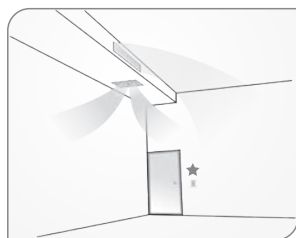
### 舒适安全

- 精确的环境控温技术，可以保证室内温度波动控制在  $\pm 0.5^{\circ}\text{C}$ ；
- 科学的测温方式，进一步杜绝室外温度对室内的影响；
- 高效率专业的紫外线杀菌灯让您免除有害物质侵扰；
- 采用非碳刷的电机，杜绝碳尘造成的空气污染。

直流vs交流风机盘管温度控制比较



DCBL: 感温探头安装在回风箱内，可避免外界气流对控温的干扰



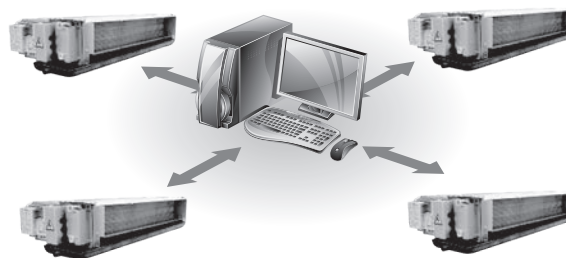
普通风机盘管: 感温元件集成在线控器内，易受房间外气流干扰

### 灵活扩展

- 可以方便的从现有交流电机机组升级到直流机组；
- 如果现场发生改造，需要增加机组出口压力，可以很方便的采用现场跳线设置解决问题；
- 配套的数码出风口附件，使家居装潢更添个性化；
- 覆盖全系列2, 3, 4, 2+1, 3+1排盘管配置。

### 控制功能

- 贴心的时间表控制方式；
- 超过16000台联网控制功能，轻松接入BA系统；
- 出厂前完成更多设置，减少现场工作量。

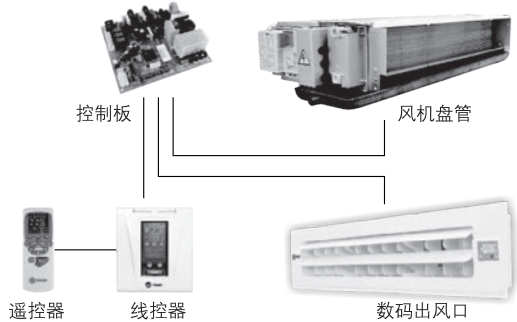


## 直流无刷风机盘管特点

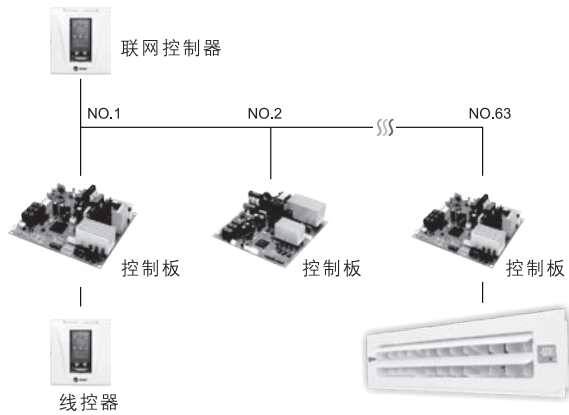
### 控制功能

- 可集成控制风机盘管，数码出风口，紫外线；
- 每台联网控制器可连接1~63台电源模块；
- 每个系统可连接255个联网控制器；
- 群控系统一共可监控16,065台DC直流数码变频风机盘管；
- 系统可以通过通讯转换器模块转换成通用的开放协议形式，接入BA系统。

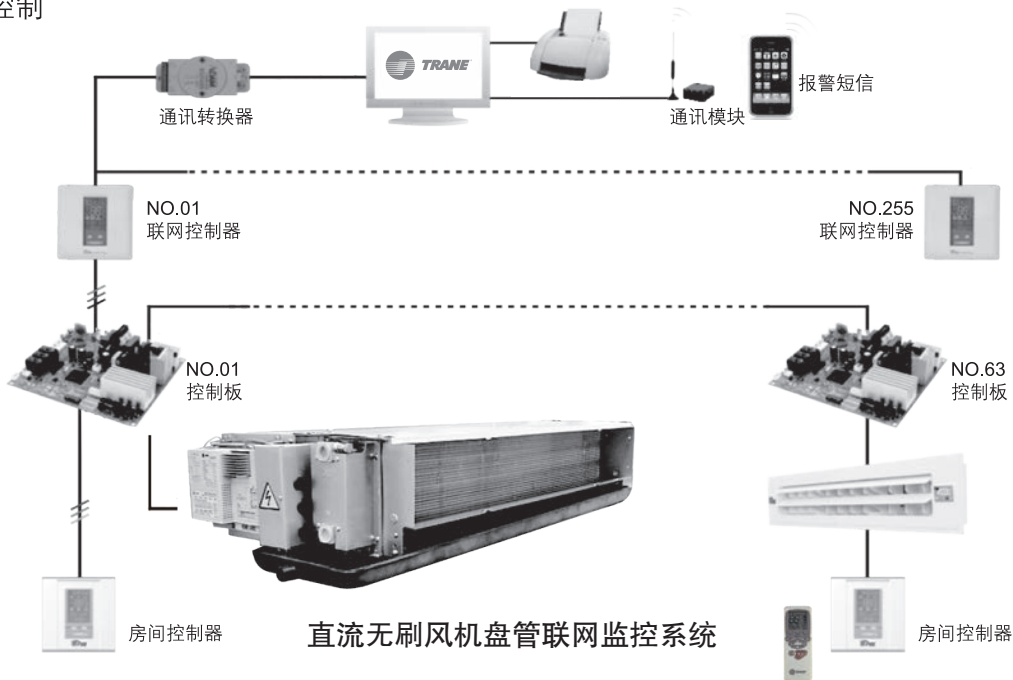
#### 单机控制



#### 集网控制



#### 联网控制



直流无刷风机盘管联网监控系统  
DCBL风机盘管联网监控系统

## 直流无刷机组性能参数

| 型号         |                   | 02     | 03     | 04     | 05     | 06     | 08     | 10     | 12     | 14     |
|------------|-------------------|--------|--------|--------|--------|--------|--------|--------|--------|--------|
| 送风量<br>CMH | 高速                | 340    | 510    | 680    | 850    | 1020   | 1360   | 1700   | 2040   | 2380   |
|            | 中速                | 270    | 400    | 530    | 670    | 790    | 1060   | 1360   | 1670   | 1900   |
|            | 低速                | 190    | 260    | 340    | 430    | 480    | 710    | 850    | 1150   | 1300   |
| 冷量 kW      |                   | 2.1    | 3.41   | 4.12   | 5.06   | 5.99   | 7.33   | 9.2    | 11     | 12.6   |
| 热量 kW      |                   | 3.55   | 5.3    | 6.71   | 8.17   | 9.02   | 12.05  | 15.19  | 18     | 20.16  |
| 水流量 l/s    |                   | 0.11   | 0.17   | 0.21   | 0.26   | 0.30   | 0.37   | 0.46   | 0.54   | 0.63   |
| 水阻力 kPa    |                   | 10     | 33     | 19     | 27     | 38     | 22     | 28     | 38     | 49     |
| 耗电量 W      | 12Pa              | 8-17   | 9-18   | 12-37  | 13-49  | 14-66  | 23-79  | 23-94  | 26-133 | 32-166 |
| 噪声 dBA     |                   | 21-35  | 20-32  | 20-37  | 30-41  | 24-43  | 28-45  | 24-44  | 31-48  | 35-50  |
| 耗电量 W      | 50Pa              | 12-39  | 12-43  | 14-55  | 14-63  | 14-68  | 26-114 | 32-140 | 37-184 | 40-222 |
| 噪声 dBA     |                   | 25-40  | 23-41  | 24-44  | 28-45  | 30-45  | 34-48  | 31-50  | 37-52  | 35-55  |
| 净重 kg      |                   | 13(14) | 18(19) | 19(20) | 21(22) | 22(23) | 30(31) | 33(35) | 38(39) | 40(41) |
| 四管制<br>制热量 | 2+1排              | 1.63   | 2.43   | 3.12   | 3.91   | 4.36   | 5.54   | 6.67   | 7.85   | 8.98   |
|            | 3+1排              | 1.59   | 2.37   | 3.04   | 3.81   | 4.27   | 5.4    | 6.51   | 7.66   | 8.76   |
| 排数         | 3排                |        |        |        |        |        |        |        |        |        |
| 工作压力       | 1.6MPa            |        |        |        |        |        |        |        |        |        |
| 盘管类型       | 铜管串亲水铝翅片          |        |        |        |        |        |        |        |        |        |
| 风机类型       | 离心前向多翼型           |        |        |        |        |        |        |        |        |        |
| 电机类型       | 单相电容型             |        |        |        |        |        |        |        |        |        |
| 进出水管径      | Rc 3/4"           |        |        |        |        |        |        |        |        |        |
| 凝结水盘出水管径   | R 3/4"            |        |        |        |        |        |        |        |        |        |
| 附件         | 回风箱, 过滤器, 温控器, 水阀 |        |        |        |        |        |        |        |        |        |

- 备注:
- 1、冷、热量, 水量及水阻力参数均为高速档参数。
  - 2、制冷工况: 进风干球温度DB/WB: 27/19.5℃, 冷冻水进出水温度: 7/12℃。
  - 3、制热工况: 进风干球温度DB: 21℃, 热水进水温度60℃, 水流量与制冷工况相同。
  - 4、附件的选项可参考型号编码表。
  - 5、机组的盘管接管方式可以在现场进行调整, 性能参数不会受到影响。
  - 6、括号里数据为高静压机组的重量。



## 直流无刷机组性能参数

| 型号       |                   | 02  | 03   | 04   | 05   | 06   | 08   | 10    | 12    | 14    |       |
|----------|-------------------|-----|------|------|------|------|------|-------|-------|-------|-------|
| 2排       | 送风量<br>CMH        | 高速  | 350  | 530  | 700  | 880  | 1050 | 1400  | 1740  | 2060  | 2400  |
|          |                   | 中速  | 280  | 410  | 540  | 690  | 812  | 1091  | 1392  | 1680  | 1921  |
|          |                   | 低速  | 190  | 260  | 340  | 430  | 480  | 700   | 840   | 1120  | 1260  |
|          | 冷量                | kW  | 1.48 | 2.64 | 3.41 | 4.13 | 4.85 | 5.91  | 7.44  | 8.81  | 9.77  |
|          | 热量                | kW  | 2.64 | 4.34 | 5.31 | 6.58 | 7.56 | 9.88  | 12.39 | 14.13 | 16.10 |
|          | 水流量               | I/S | 0.08 | 0.14 | 0.18 | 0.21 | 0.25 | 0.31  | 0.38  | 0.44  | 0.50  |
|          | 水阻力               | kPa | 10   | 15   | 29   | 30   | 40   | 29    | 40    | 41    | 50    |
| 4排       | 送风量<br>CMH        | 高速  | 300  | 470  | 620  | 770  | 930  | 1240  | 1540  | 1840  | 2160  |
|          |                   | 中速  | 250  | 360  | 490  | 610  | 720  | 960   | 1230  | 1510  | 1720  |
|          |                   | 低速  | 170  | 230  | 320  | 380  | 430  | 630   | 760   | 1030  | 1160  |
|          | 冷量                | kW  | 2.37 | 3.72 | 4.39 | 5.45 | 6.53 | 7.90  | 10.21 | 12.36 | 13.66 |
|          | 热量                | kW  | 3.89 | 5.76 | 7.25 | 8.92 | 9.90 | 13.21 | 16.36 | 19.28 | 22.12 |
|          | 水流量               | I/S | 0.12 | 0.19 | 0.23 | 0.28 | 0.34 | 0.41  | 0.52  | 0.61  | 0.70  |
|          | 水阻力               | kPa | 17   | 30   | 13   | 19   | 29   | 13    | 20    | 28    | 40    |
| 工作压力     | 1.6MPa            |     |      |      |      |      |      |       |       |       |       |
| 盘管类型     | 铜管串亲水铝翅片          |     |      |      |      |      |      |       |       |       |       |
| 风机类型     | 离心前向多翼型           |     |      |      |      |      |      |       |       |       |       |
| 电机类型     | 单相电容型             |     |      |      |      |      |      |       |       |       |       |
| 进出水管径    | Rc 3/4"           |     |      |      |      |      |      |       |       |       |       |
| 凝结水盘出水管径 | R 3/4"            |     |      |      |      |      |      |       |       |       |       |
| 附件       | 回风箱, 过滤器, 温控器, 水阀 |     |      |      |      |      |      |       |       |       |       |

- 备注:
- 1、冷、热量, 水量及水阻力参数均为高速档参数。
  - 2、制冷工况: 进风干湿球温度DB/WB: 27/19.5°C, 冷冻水进出水温度: 7/12°C。
  - 3、制热工况: 进风干球温度DB: 21°C, 热水进水温度60°C, 水流量与制冷工况相同。
  - 4、附件的选项可参考型号编码表。
  - 5、机组的盘管接管方式可以在现场进行调整, 性能参数不会受到影响。



## 直流无刷机组性能参数（大温差）

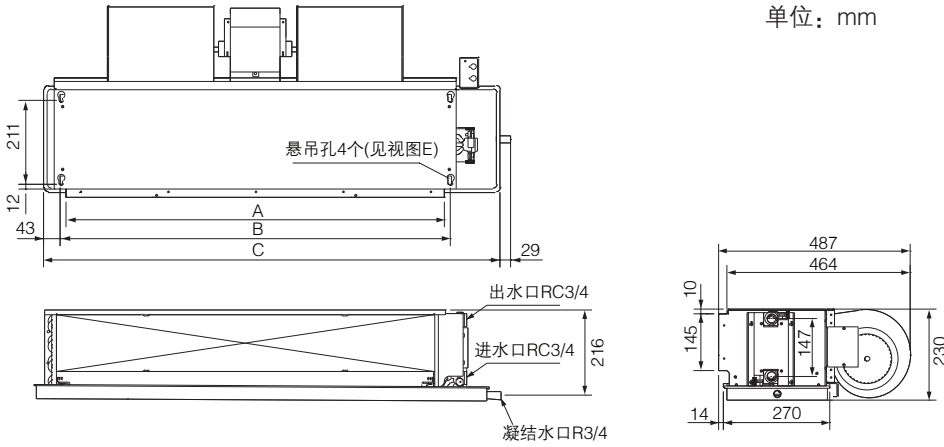
| 型号       |            | 02                | 03   | 04   | 05   | 06   | 08   | 10    | 12    | 14    |       |
|----------|------------|-------------------|------|------|------|------|------|-------|-------|-------|-------|
| 3排       | 送风量<br>CMH | 高速                | 340  | 510  | 680  | 850  | 1020 | 1360  | 1700  | 2040  | 2380  |
|          |            | 中速                | 270  | 400  | 530  | 670  | 790  | 1060  | 1360  | 1670  | 1900  |
|          |            | 低速                | 190  | 260  | 340  | 430  | 480  | 710   | 850   | 1150  | 1300  |
|          | 冷量         | kW                | 2.30 | 3.10 | 4.19 | 4.73 | 5.57 | 7.35  | 9.19  | 10.75 | 12.43 |
|          | 热量         | kW                | 3.33 | 4.80 | 6.41 | 7.43 | 8.08 | 11.16 | 14.36 | 17.03 | 18.88 |
|          | 水流量        | I/S               | 0.07 | 0.10 | 0.13 | 0.15 | 0.17 | 0.22  | 0.27  | 0.32  | 0.37  |
|          | 水阻力        | kPa               | 42   | 12   | 23   | 36   | 39   | 29    | 23    | 34    | 44    |
| 4排       | 送风量<br>CMH | 高速                | 300  | 470  | 620  | 770  | 930  | 1240  | 1540  | 1840  | 2160  |
|          |            | 中速                | 250  | 360  | 490  | 610  | 720  | 960   | 1230  | 1510  | 1720  |
|          |            | 低速                | 170  | 230  | 320  | 380  | 430  | 630   | 760   | 1030  | 1160  |
|          | 冷量         | kW                | 2.46 | 3.35 | 4.40 | 5.02 | 6.01 | 8.10  | 10.0  | 11.85 | 13.60 |
|          | 热量         | kW                | 3.54 | 5.24 | 6.60 | 8.16 | 9.03 | 12.05 | 14.89 | 18.40 | 20.34 |
|          | 水流量        | I/S               | 0.08 | 0.11 | 0.14 | 0.16 | 0.18 | 0.25  | 0.30  | 0.36  | 0.41  |
|          | 水阻力        | kPa               | 8    | 18   | 33   | 52   | 18   | 21    | 35    | 28    | 36    |
| 工作压力     |            | 1.6MPa            |      |      |      |      |      |       |       |       |       |
| 盘管类型     |            | 铜管串亲水铝翅片          |      |      |      |      |      |       |       |       |       |
| 风机类型     |            | 离心前向多翼型           |      |      |      |      |      |       |       |       |       |
| 电机类型     |            | 单相电容型             |      |      |      |      |      |       |       |       |       |
| 进出水管径    |            | Rc 3/4"           |      |      |      |      |      |       |       |       |       |
| 凝结水盘出水管径 |            | R 3/4"            |      |      |      |      |      |       |       |       |       |
| 附件       |            | 回风箱, 过滤器, 温控器, 水阀 |      |      |      |      |      |       |       |       |       |

- 备注:
- 1、冷、热量，水量及水阻力参数均为高速档参数。
  - 2、制冷工况：进风干球温度DB/WB: 27/19.5℃，冷冻水进出水温度：5/13℃。
  - 3、制热工况：进风干球温度DB: 21℃，热水进水温度60℃，水流量与制冷工况相同。

# 直流无刷机组外形尺寸图

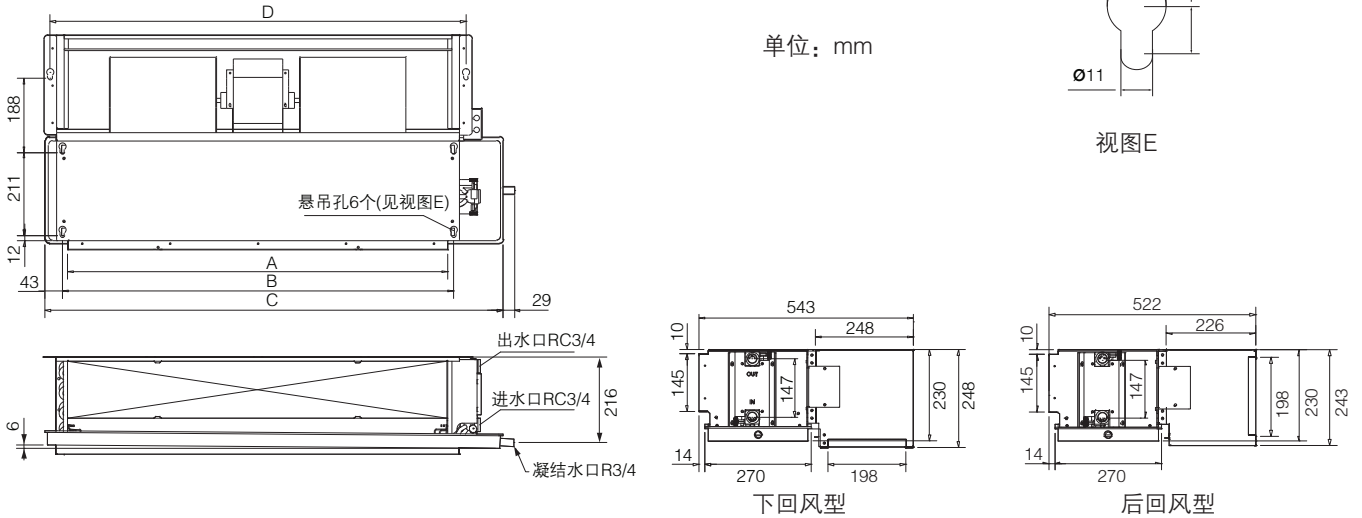
## 无回风箱型

单位: mm



## 带回风箱型

单位: mm

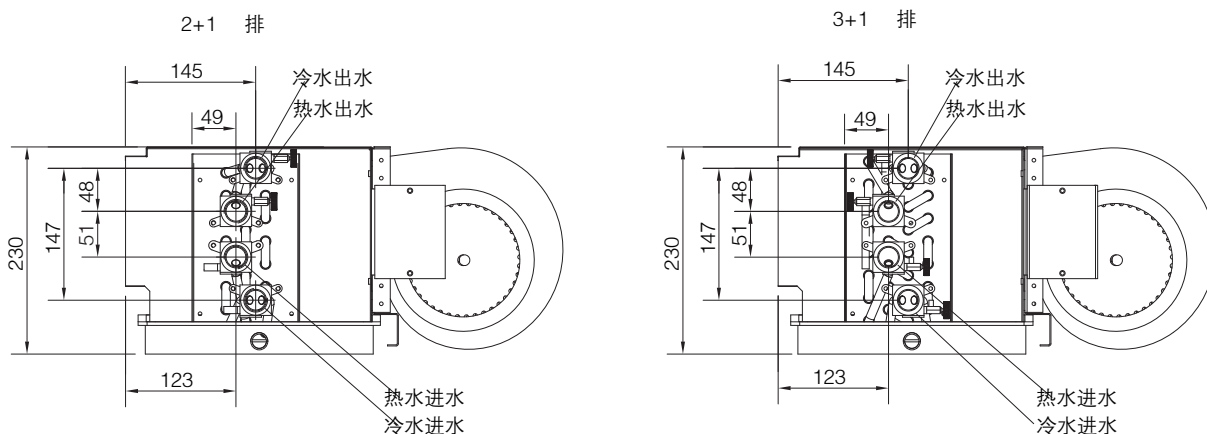


| 型号     | 外形尺寸mm |      |      |      | 电机数量 | 风机数量 | 带回风箱     |    |    |         |    |    | 不带回风箱    |    |    |         |    |    |
|--------|--------|------|------|------|------|------|----------|----|----|---------|----|----|----------|----|----|---------|----|----|
|        |        |      |      |      |      |      | 净重(标准静压) |    |    | 净重(高静压) |    |    | 净重(标准静压) |    |    | 净重(高静压) |    |    |
|        |        |      |      |      |      |      | 2排       | 3排 | 4排 | 2排      | 3排 | 4排 | 2排       | 3排 | 4排 | 2排      | 3排 | 4排 |
| HFCF02 | 458    | 485  | 648  | 547  | 1    | 1    | 15       | 16 | 17 | 16      | 17 | 18 | 12       | 13 | 14 | 13      | 14 | 15 |
| HFCF03 | 693    | 720  | 883  | 782  | 1    | 2    | 20       | 22 | 24 | 21      | 23 | 25 | 16       | 18 | 20 | 17      | 19 | 21 |
| HFCF04 | 793    | 820  | 983  | 882  | 1    | 2    | 21       | 23 | 25 | 22      | 24 | 26 | 17       | 19 | 21 | 18      | 20 | 22 |
| HFCF05 | 913    | 940  | 1103 | 1002 | 1    | 2    | 24       | 26 | 28 | 24      | 26 | 28 | 19       | 21 | 23 | 20      | 22 | 24 |
| HFCF06 | 963    | 990  | 1153 | 1052 | 1    | 2    | 25       | 27 | 29 | 25      | 27 | 29 | 20       | 22 | 24 | 21      | 23 | 25 |
| HFCF08 | 1243   | 1270 | 1433 | 1332 | 2    | 3    | 34       | 36 | 38 | 35      | 37 | 39 | 28       | 30 | 32 | 29      | 31 | 33 |
| HFCF10 | 1493   | 1520 | 1683 | 1582 | 2    | 4    | 37       | 40 | 43 | 39      | 42 | 45 | 30       | 33 | 36 | 32      | 35 | 38 |
| HFCF12 | 1663   | 1690 | 1853 | 1752 | 2    | 4    | 43       | 46 | 49 | 44      | 47 | 50 | 35       | 38 | 41 | 36      | 39 | 42 |
| HFCF14 | 1793   | 1820 | 1983 | 1882 | 2    | 4    | 45       | 48 | 51 | 46      | 49 | 52 | 37       | 40 | 43 | 38      | 41 | 44 |

备注: 回风箱接口内尺寸: 宽度D-72mm, 高度198mm。

# 数码出风口TDG

## 四管制接管尺寸图



## 数码出风口



数码出风口外形美观大方，可作为房间装修的一部分。

+



线控器

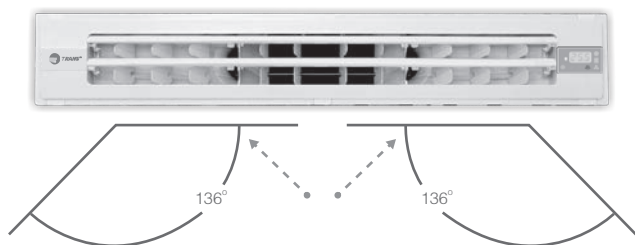
+



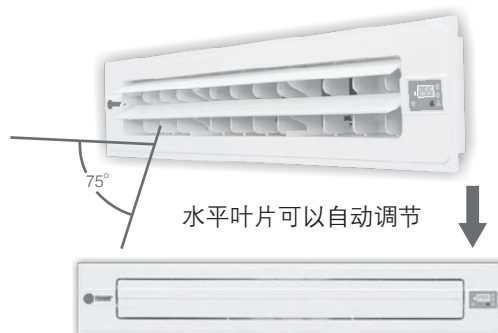
遥控器



可以单独使用遥控器直接控制数码出风口，数码出风口上配有显示屏可显示房间温度及运行模式等参数。



可手动调节垂直叶片      闭合叶片，关机后显示室内温度



水平叶片可以自动调节

备注：搭配数码出风口使用的液晶型温控器可以取代普通TM50/60温控器，实现调温控制功能。

## 卧式明装及立式暗装风机盘管



V F C F 0 3 L 3 0 N 1 0 A G A 0 0 V  
 — — — — — — — — — — — — — — — — — —  
 1 2 3 4 5 6 7 8 9 10 11 12 13 14 15 16 17 18

- |          |  |        |  |
|----------|--|--------|--|
| 序号 1:    | H = 水平吊挂<br>V = 直立落地   | 序号 10: | 电机形式<br>N = 标准静压 (机外余压12Pa)<br>H = 高静压 (机外余压50Pa)<br>(HFXF/VFXF 不可选)   |
| 序号 2:    | F = 风机盘管   | 序号 11: | 电压 / 赫兹 / 相<br>1 = 220/50/1  |
| 序号 3:    | C = 暗装式<br>X = 明装式   | 序号 12: | 控制水阀形式<br>0 = 不配水阀   |
| 序号 4:    | F = 设计号  | 序号 13: | 控制盒类型<br>A = 标准接线盒<br>B = 带电加热控制接线盒 (不含继电器)<br>F = 带电加热控制接线盒 (含继电器)  |
| 序号 5, 6: | 名义风量, 单位CMH<br>02 = 340 CMH<br>03 = 510 CMH<br>04 = 680 CMH<br>05 = 850 CMH<br>06 = 1020 CMH<br>08 = 1360 CMH<br>10 = 1700 CMH<br>12 = 2040 CMH<br>14 = 2380 CMH<br>VFXF只能选择02~10  | 序号 14: | 回风箱/过滤网<br>0 = 不带回风箱, 不带过滤网<br>A = 带后回风箱, 不带过滤网<br>B = 带后回风箱, 带6mm尼龙过滤网<br>C = 带后回风箱, 带20mm铝制过滤网<br>D = 带下回风箱, 不带过滤网<br>E = 带下回风箱, 带6mm尼龙过滤网<br>F = 带下回风箱, 带20mm铝制过滤网<br>G = 带6mm尼龙过滤网<br>HFXF 只能选 A、B、C, VFCF只能选G |
| 序号 7:    | 左右手接管位置(面对出风)<br>L = 左式<br>R = 右式  | 序号 15: | 水盘长度及材料<br>A = 普通水盘, 标准长度<br>D = 不锈钢水盘, 标准长度<br>HFXF 只能选 A、D, VFCF 只能选A  |
| 序号 8:    | 盘管排数<br>2 = 2排冷盘管<br>3 = 3排冷盘管<br>HFXF能选 2、3, VFCF, VFXF只能选3   | 序号 16: | 数码出风口<br>0 = 无   |
| 序号 9:    | 电加热<br>0 = 无电加热<br>A = 配0.5 kW电加热 (02)<br>B = 配1.0 kW电加热 (03)<br>C = 配1.4 kW电加热 (04)<br>D = 配1.6 kW电加热 (05)<br>E = 配1.8 kW电加热 (06)<br>F = 配2.8 kW电加热 (08)<br>G = 配3.2 kW电加热 (10)<br>H = 配3.6 kW电加热 (12)<br>J = 配4.6 kW电加热 (14) | 序号 17: | 应用<br>0 = 普通应用<br>E = 大温差小流量<br>VFXF 只能选 0   |
|          |  | 序号 18: | 地区选项<br>V = 中国   |



## 立式暗装机组VFCF机组基本参数

| 型号       |      | 02                | 03     | 04     | 05     | 06     | 08     | 10     | 12     | 14     |
|----------|------|-------------------|--------|--------|--------|--------|--------|--------|--------|--------|
| 送风量 CMH  | 高速   | 340               | 510    | 680    | 850    | 1020   | 1360   | 1700   | 2040   | 2380   |
|          | 中速   | 270               | 400    | 530    | 670    | 790    | 1060   | 1360   | 1670   | 1900   |
|          | 低速   | 190               | 260    | 340    | 430    | 480    | 710    | 850    | 1150   | 1300   |
| 排数       |      | 3排                |        |        |        |        |        |        |        |        |
| 工作压力     |      | 1.6MPa            |        |        |        |        |        |        |        |        |
| 冷量 kW    |      | 2.1               | 3.41   | 4.12   | 5.06   | 5.99   | 7.33   | 9.2    | 11     | 12.6   |
| 热量 kW    |      | 3.55              | 5.3    | 6.71   | 8.17   | 9.02   | 12.05  | 15.19  | 18     | 20.16  |
| 水流量 l/s  |      | 0.11              | 0.17   | 0.21   | 0.26   | 0.30   | 0.37   | 0.46   | 0.54   | 0.63   |
| 水阻力 kPa  |      | 10                | 33     | 19     | 27     | 38     | 22     | 28     | 38     | 49     |
| 盘管类型     |      | 铜管串亲水铝翅片          |        |        |        |        |        |        |        |        |
| 风机类型     |      | 离心前向多翼型           |        |        |        |        |        |        |        |        |
| 电机类型     |      | 单相直流无刷型           |        |        |        |        |        |        |        |        |
| 进出水管径    |      | Rc 3/4"           |        |        |        |        |        |        |        |        |
| 凝结水盘出水管径 |      | R 3/4"            |        |        |        |        |        |        |        |        |
| 耗电量 W    | 12Pa | 29                | 32     | 38     | 56     | 77     | 122    | 142    | 176    | 215    |
| 噪声 dBA   |      | 36                | 35     | 38     | 42     | 44     | 45     | 46     | 49     | 51     |
| 耗电量 W    | 50Pa | 45                | 60     | 76     | 94     | 105    | 148    | 176    | 220    | 286    |
| 噪声 dBA   |      | 42                | 44     | 46     | 47     | 49     | 50     | 51     | 54     | 56     |
| 净重 kg ※  |      | 17(18)            | 23(24) | 25(26) | 28(29) | 29(30) | 37(38) | 42(44) | 47(48) | 51(52) |
| 附件       |      | 回风箱, 过滤器, 温控器, 水阀 |        |        |        |        |        |        |        |        |

- 备注:
- 1、冷、热量, 水量及水阻力参数均为高速档参数。
  - 2、制冷工况: 进风干湿球温度DB/WB: 27/19.5°C, 冷冻水进出水温度: 7/12°C。
  - 3、制热工况: 进风干球温度DB: 21°C, 热水进水温度60°C, 水流量与制冷工况相同。
  - 4、附件的选项可参考型号编码表。
  - 5、机组的盘管接管方式可以在现场进行调整, 性能参数不会受到影响。
  - 6、括号里数据为高静压机组的重量。



## 卧式明装机组HFXF机组基本参数

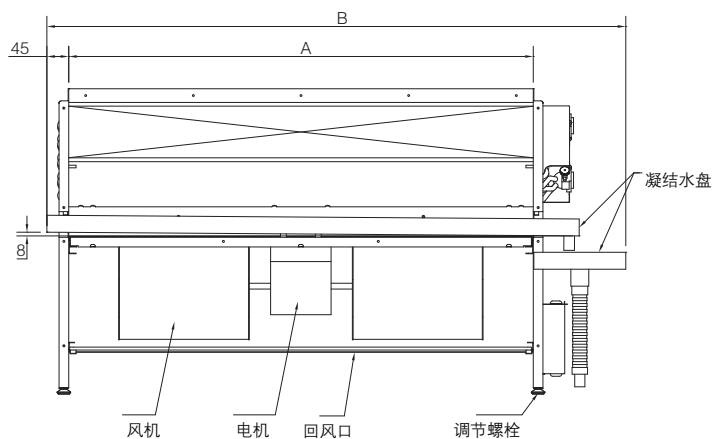
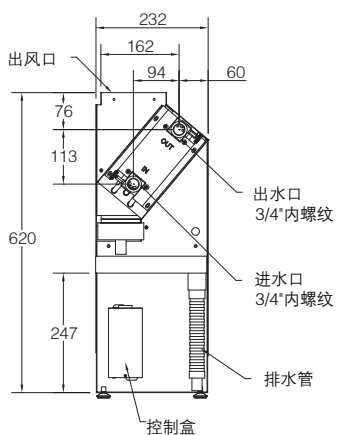
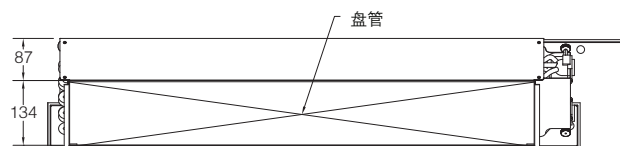
| 型号       |            | 02                | 03   | 04   | 05   | 06   | 08   | 10    | 12    | 14    |       |
|----------|------------|-------------------|------|------|------|------|------|-------|-------|-------|-------|
| 2排       | 送风量<br>CMH | 高速                | 350  | 530  | 700  | 880  | 1050 | 1400  | 1740  | 2060  | 2400  |
|          |            | 中速                | 280  | 410  | 540  | 690  | 812  | 1091  | 1392  | 1680  | 1921  |
|          |            | 低速                | 190  | 260  | 340  | 430  | 480  | 700   | 840   | 1120  | 1260  |
|          | 冷量         | kW                | 1.48 | 2.64 | 3.41 | 4.13 | 4.85 | 5.91  | 7.44  | 8.81  | 9.77  |
|          | 热量         | kW                | 2.64 | 4.34 | 5.31 | 6.58 | 7.56 | 9.88  | 12.39 | 14.13 | 16.10 |
|          | 水流量        | l/s               | 0.08 | 0.14 | 0.18 | 0.21 | 0.25 | 0.31  | 0.38  | 0.44  | 0.50  |
|          | 水阻力        | kPa               | 10   | 15   | 29   | 30   | 40   | 29    | 40    | 41    | 50    |
|          | 耗电量        | W                 | 29   | 33   | 39   | 58   | 80   | 124   | 145   | 179   | 219   |
|          | 噪声         | dBA               | 36   | 36   | 38   | 42   | 43   | 45    | 47    | 50    | 52    |
| 净重       | kg         | 24                | 31   | 32   | 36   | 38   | 49   | 53    | 61    | 63    |       |
| 3排       | 送风量<br>CMH | 高速                | 340  | 510  | 680  | 850  | 1020 | 1360  | 1700  | 2040  | 2380  |
|          |            | 中速                | 270  | 400  | 530  | 670  | 790  | 1060  | 1360  | 1670  | 1900  |
|          |            | 低速                | 190  | 260  | 340  | 430  | 480  | 710   | 850   | 1150  | 1300  |
|          | 冷量         | kW                | 2.1  | 3.41 | 4.12 | 5.06 | 5.99 | 7.33  | 9.2   | 11    | 12.6  |
|          | 热量         | kW                | 3.55 | 5.3  | 6.71 | 8.17 | 9.02 | 12.05 | 15.19 | 18    | 20.16 |
|          | 水流量        | l/s               | 0.11 | 0.17 | 0.21 | 0.26 | 0.30 | 0.37  | 0.46  | 0.54  | 0.63  |
|          | 水阻力        | kPa               | 10   | 33   | 19   | 27   | 38   | 22    | 28    | 38    | 49    |
|          | 耗电量        | W                 | 29   | 32   | 38   | 56   | 77   | 122   | 142   | 176   | 215   |
|          | 噪声         | dBA               | 36   | 35   | 38   | 42   | 44   | 45    | 46    | 49    | 51    |
| 净重       | kg         | 25                | 33   | 34   | 38   | 40   | 51   | 56    | 64    | 66    |       |
| 工作压力     |            | 1.6MPa            |      |      |      |      |      |       |       |       |       |
| 盘管类型     |            | 铜管串亲水铝翅片          |      |      |      |      |      |       |       |       |       |
| 风机类型     |            | 离心前向多翼型           |      |      |      |      |      |       |       |       |       |
| 电机类型     |            | 单相电容型             |      |      |      |      |      |       |       |       |       |
| 进出水管径    |            | Rc 3/4"           |      |      |      |      |      |       |       |       |       |
| 凝结水盘出水管径 |            | R 3/4"            |      |      |      |      |      |       |       |       |       |
| 附件       |            | 回风箱, 过滤器, 温控器, 水阀 |      |      |      |      |      |       |       |       |       |

- 备注:
- 1、冷、热量, 水量及水阻力参数均为高速档参数。
  - 2、制冷工况: 进风干球温度DB/WB: 27/19.5℃, 冷冻水进出水温度: 7/12℃。
  - 3、制热工况: 进风干球温度DB: 21℃, 热水进水温度60℃, 水流量与制冷工况相同。
  - 4、附件的选项可参考型号编码表。
  - 5、机组的盘管接管方式可以在现场进行调整, 性能参数不会受到影响。

## 立式暗装机组VFCF机组基本参数

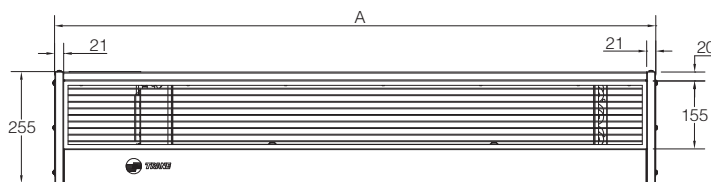
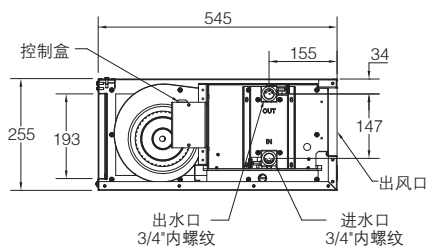
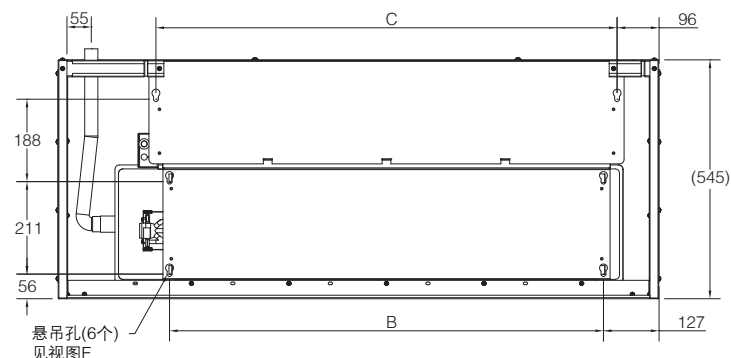
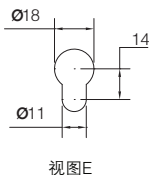
### VFCF立式暗装(含回风箱)

| 型号     | 外形尺寸 |      | 3排管净重<br>Kg |
|--------|------|------|-------------|
|        | A    | B    |             |
| VFCF02 | 455  | 691  | 17          |
| VFCF03 | 690  | 926  | 23          |
| VFCF04 | 790  | 1026 | 25          |
| VFCF05 | 910  | 1146 | 28          |
| VFCF06 | 960  | 1196 | 29          |
| VFCF08 | 1240 | 1376 | 37          |
| VFCF10 | 1490 | 1726 | 42          |
| VFCF12 | 1660 | 1896 | 47          |
| VFCF14 | 1790 | 2026 | 51          |



### HFXF卧式明装(含回风箱)

| 型号     | 外形尺寸 |      |      | 3排管净重<br>Kg |
|--------|------|------|------|-------------|
|        | A    | B    | C    |             |
| HFXF02 | 867  | 485  | 547  | 25          |
| HFXF03 | 1102 | 720  | 782  | 33          |
| HFXF04 | 1202 | 820  | 882  | 34          |
| HFXF05 | 1322 | 940  | 1002 | 38          |
| HFXF06 | 1372 | 990  | 1052 | 40          |
| HFXF08 | 1652 | 1270 | 1332 | 51          |
| HFXF10 | 1902 | 1520 | 1582 | 56          |
| HFXF12 | 2072 | 1690 | 1752 | 64          |
| HFXF14 | 2202 | 1820 | 1882 | 66          |



## VFXF性能参数

| 型号      |               | VFXF02 | VFXF03 | VFXF04 | VFXF05 | VFXF06 | VFXF08 |
|---------|---------------|--------|--------|--------|--------|--------|--------|
| 送风量 CMH | 高             | 340    | 510    | 680    | 850    | 1020   | 1360   |
|         | 中             | 280    | 410    | 550    | 690    | 830    | 1100   |
|         | 低             | 180    | 270    | 350    | 440    | 520    | 690    |
| 制冷量     | kW            | 2.10   | 3.16   | 3.93   | 4.70   | 5.50   | 7.20   |
| 制热量     | kW            | 3.24   | 4.88   | 6.17   | 7.47   | 8.83   | 11.75  |
| 水流量     | l/s           | 0.10   | 0.15   | 0.19   | 0.23   | 0.27   | 0.34   |
| 水阻力     | kPa           | 17     | 20     | 19     | 28     | 20     | 19     |
| 输入功率    | W             | 35     | 47     | 58     | 62     | 81     | 127    |
| 噪声      | dBA           | 35     | 38     | 39.5   | 42.5   | 44.5   | 45.5   |
| 净重      | kg            | 28     | 33     | 37     | 39     | 44     | 54     |
| 风机类型    | 离心前向多翼型风机     |        |        |        |        |        |        |
| 电机类型    | 电容型单相交流电机     |        |        |        |        |        |        |
| 盘管排数    | 3排盘管          |        |        |        |        |        |        |
| 盘管类型    | 铜管串亲水铝翅片      |        |        |        |        |        |        |
| 工作压力    | 1.8 MPa       |        |        |        |        |        |        |
| 进出水管    | Rc 3/4" 锥管内螺纹 |        |        |        |        |        |        |
| 凝结水管    | R 3/4" 锥管外螺纹  |        |        |        |        |        |        |
| 控制      | 机组已配备机型式温控装置  |        |        |        |        |        |        |

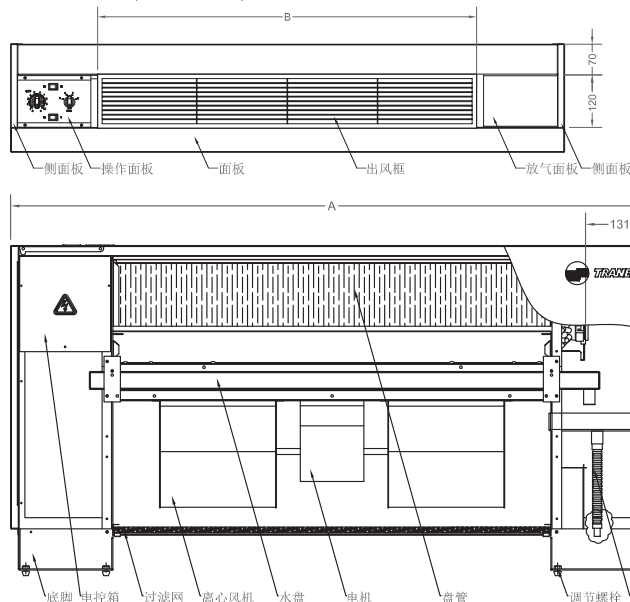
备注：1，表中制冷量、制热量、水流量、水阻力、输入功率和噪声参数均为高速档参数。

2，制冷工况：进风干湿球温度：27/19.5°C，冷冻水进出水温度：7/12°C。

3，制热工况：进风干球温度：21°C，热水进水温度：60°C，水流量与制冷工况相同。

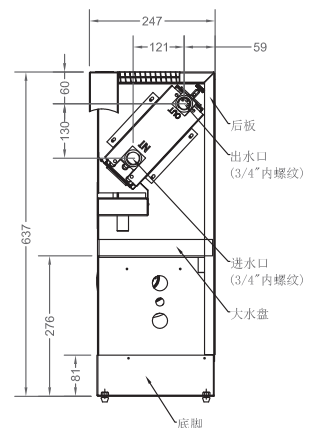
### VFXF尺寸图

VFXF明装直立落地(图示为右手接管)



单位：mm

| 机型     | 外形尺寸 mm |      | 电机数量 | 风机数量 |
|--------|---------|------|------|------|
|        | A       | B    |      |      |
| VFXF02 | 860     | 455  | 1    | 1    |
| VFXF03 | 1010    | 605  | 1    | 2    |
| VFXF04 | 1110    | 705  | 1    | 2    |
| VFXF05 | 1190    | 785  | 1    | 2    |
| VFXF06 | 1390    | 985  | 1    | 2    |
| VFXF08 | 1630    | 1225 | 2    | 3    |



## 嵌入天花式风机盘管FWC

F W C 0 6 F X N N N N C  
 — — — — — — — — — — — —  
 1 2 3 4 5 6 7 8 9 10 11 12



序号 1,2,3: 机型  
 FWC=嵌入式风机盘管

序号 4, 5: 机组型号  
 03 04 06 08 10

序号 6: 设计序列号  
 F

序号 7: 控制器  
 X=遥控器 (标配, 液晶遥控器)

序号 8: 排水泵  
 N=带内置排水泵

序号 9: 过滤网  
 N=有过滤网

序号 10: 水阀  
 N=无

序号 11: 辅助电加热  
 N=无

序号 12: 设计号  
 C=第三次设计

特灵嵌入天花式风机盘管机组, 以超薄, 低噪音, 高效能, 舒适健康等优越的特性, 赢得了广大客户的青睐。机组能效比高, 四面出风, 外形豪华典雅, 极适合于办公, 营业厅, 商场, 豪华公寓, 别墅等多种场合。

### 超薄机身设计, 安装方便

机体设计轻巧, 排水管及线路安装简便。机组可以配合现场情况, 安装于任何空间场所。

### 超低噪音

低噪音电机与优化设计的离心式风扇结合, 经动平衡检验, 确保机组宁静而高效地运行。

### 人性设计, 美观舒适

进风格栅内有可拆卸、可清洗过滤网, 保持室内空气清新, 独特设计的出风口, 可以使空调送风和房间空气快速混合, 四个方向的送风带来独特的舒适感, 可以自由控制每一个送风口。

### 智能调整、维护方便

可根据室内温度和设定温度进行智能控制调节风机转速; 电机使用的轴承为含油滑动轴承。电机轴采用调质钢, 表面均经镀铬等其他特殊防锈处理, 经久耐用, 维护保养费用低。

### 结构精致、坚固耐用

采用镀锌板机壳, 冷凝水盘采用模压工艺一体成型, 无焊缝和焊点, 符合防火规范的保温材料整体连接于水盘, 机体结构精致, 外型美观且高贵典雅。

### 超高效率

风机盘管热交换器采用进口优质薄壁紫铜管和高效铝翅片经机械胀管而成, 再配以大风量。

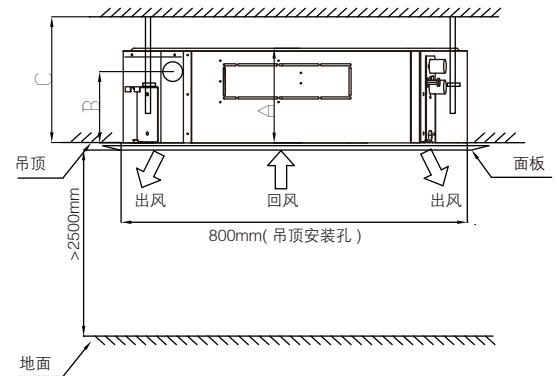
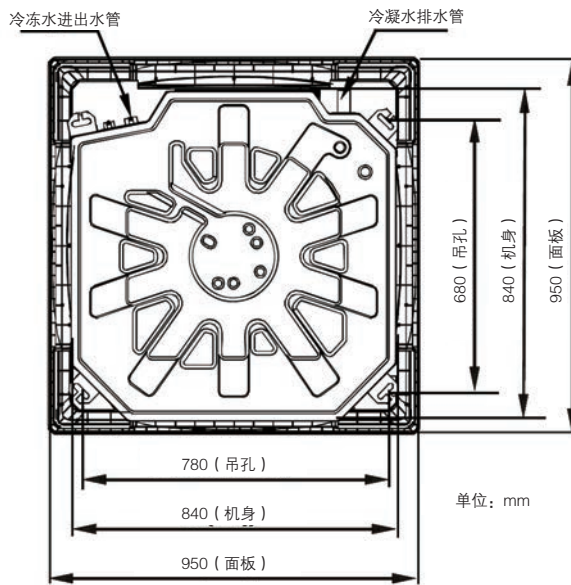
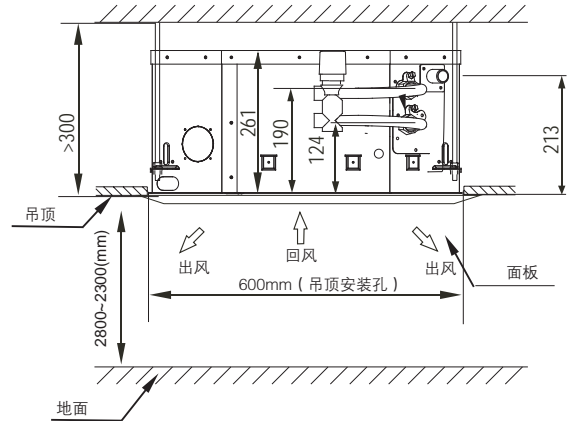
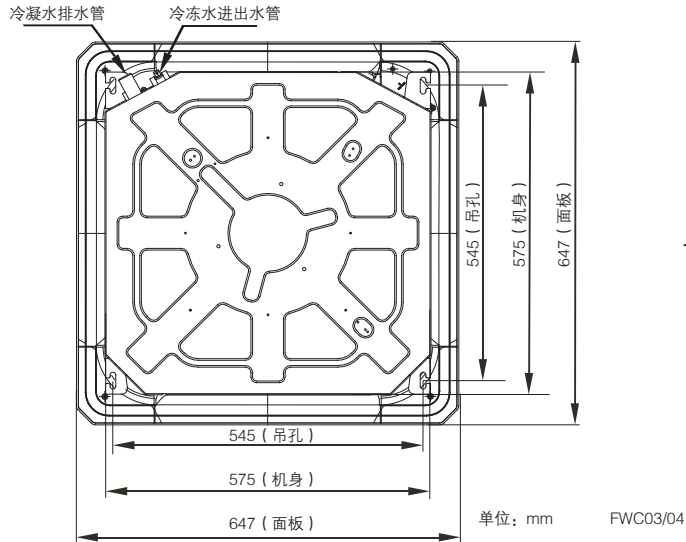


## 嵌入天花式风机盘管FWC性能参数

| 型号              |   | FWC03   | FWC04       | FWC06 | FWC08       | FWC10       |       |
|-----------------|---|---------|-------------|-------|-------------|-------------|-------|
| 电源              |   | V/Ph/Hz | 220/1/50    |       |             |             |       |
| 风量              | 高 | CMH     | 510         | 680   | 1020        | 1360        | 1700  |
|                 | 中 | CMH     | 420         | 580   | 840         | 1150        | 1400  |
|                 | 低 | CMH     | 210         | 420   | 620         | 840         | 1050  |
| 机外余压            |   | Pa      | 0           |       |             |             |       |
| 制冷量             | 高 | kW      | 3.50        | 4.20  | 6.00        | 7.65        | 9.12  |
|                 | 中 | kW      | 3.20        | 3.70  | 4.86        | 6.47        | 7.74  |
|                 | 低 | kW      | 2.80        | 3.22  | 4.04        | 5.02        | 6.74  |
| 制热量             | 高 | kW      | 4.82        | 5.45  | 8.5         | 11.2        | 13.8  |
|                 | 中 | kW      | 4.22        | 4.85  | 7.00        | 9.47        | 11.70 |
|                 | 低 | kW      | 3.60        | 4.02  | 5.05        | 7.32        | 10.20 |
| 额定输入功率          |   | W       | 30          | 45    | 90          | 128         | 154   |
| 水流量             |   | L/min   | 10.0        | 12.0  | 17.2        | 21.9        | 26.1  |
| 水阻力             |   | kPa     | 20          | 26    | 20          | 24          | 28    |
| 噪音              | 高 | dB(A)   | 36          | 39    | 45          | 47          | 50    |
|                 | 中 | dB(A)   | 33          | 38    | 43          | 42          | 47    |
|                 | 低 | dB(A)   | 31          | 34    | 41          | 36          | 42    |
| 净重              |   | kg      | 23          | 23    | 29          | 35          | 35    |
| 外形尺寸 W x D x H  |   | mm      | 575x575x261 |       | 840x840x230 | 840x840x300 |       |
| 出风口尺寸 W x D x H |   | mm      | 647x647x50  |       | 950x950x45  |             |       |
| 冷冻水接头           |   | inch    | 3/4"(锥管内螺纹) |       |             |             |       |
| 排水管接头           |   | mm      | φ 25(外径)    |       | φ 32(外径)    |             |       |
| 排水泵扬程           |   | mm      | 500         |       | 750         |             |       |

- 备注：
- 1、制冷量、制热量及额定输入功率为高速档参数。
  - 2、制冷工况：进风干湿球温度27/19.5℃，进出水温7/12℃。
  - 3、制热工况：进风干球温度21℃，进水温度60℃，水流量同制冷工况。
  - 4、噪声值于半消声室测量值。

## 嵌入天花式风机盘管FWC外形尺寸



FWC06/08/10

| 型号    | A   | B   | C    |
|-------|-----|-----|------|
| FWC06 | 230 | 170 | >260 |
| FWC08 | 300 | 190 | >330 |
| FWC10 | 300 | 190 | >330 |



英格索兰(Ingersoll Rand, 纽约证券交易所代码: IR)通过创造舒适、可持续发展及高效的环境来全面改善生活质量。我们的员工和旗下品牌: Club Car、英格索兰(Ingersoll Rand)、冷王(Thermo King)和特灵(Trane)共同致力于改善民用住宅和楼宇建筑的空气品质及舒适度, 运输和保护食品及其他易腐品安全, 并提高工业领域的生产率和效率。作为年销售额逾130亿美元的全球性公司, 英格索兰致力于建设一个持续进步、基业长青的世界。更多信息, 请访问`ingersollrand.com`或`irco.com.cn`。



#### 特灵中国

中国上海市仙霞路99号尚嘉中心9楼 邮编: 200051

电话: (86) 21 2221 5000

服务热线: 800 820 8676 \ 400 820 1363

[www.china.trane.com](http://www.china.trane.com) [www.trane.com](http://www.trane.com)

特灵公司产品不断改进求新, 本文件数据如有变动, 恕不另行通知。